



150/170/190 150/170/190-TIG LA

OBSAH

ÚVOD	2
OVLÁDACÍ PRVKY	3
INSTALACE	4
PŘEHLED FUNKCÍ	6
POPIS OVLÁDACÍHO PANELU	7
NASTAVENÍ SVAŘOVÁNÍ	8
UPOZORNĚNÍ	14
VÝROBNÍ ŠTÍTEK	17
SEZNAM NÁHRADNÍCH DÍLŮ	18
ELEKTROTECHNICKÉ SCHÉMA	20
ZÁRUČNÍ LIST	21

Úvod

Vážení zákazníci, děkujeme Vám za důvěru a zakoupení našeho výrobku.



Před uvedením do provozu si prosím důkladně přečtěte všechny pokyny uvedené v tomto návodu, které vám umožní seznámit se s tímto přístrojem.

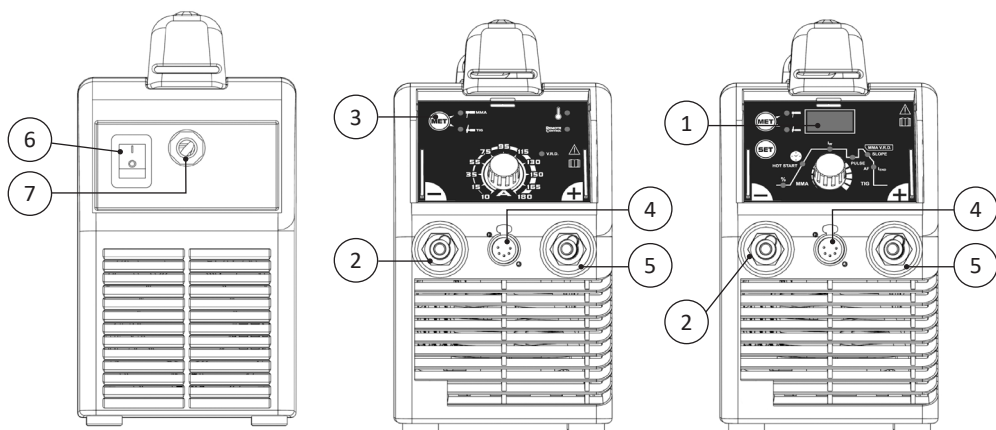
Rovněž je nutné prostudovat všechny bezpečnostní předpisy, které jsou uvedeny v příloženém dokumentu Všeobecné předpisy.

Pro neoptimálnější a dlouhodobé použití musíte dodržovat instrukce pro použití a údržbu zde uvedené. Ve Vašem zájmu Vám doporučujeme svěžit údržbu a případné opravy naší servisní organizaci, která má dostupné příslušné vybavení a speciálně vyškolený personál. Veškeré naše stroje a zařízení jsou předmětem dlouhodobého vývoje. Proto si vyhrazujeme právo na změnu během výroby.

Popis

Stroje 150 RS/150 TIG LA RS až 190 RS/190 TIG LA RS jsou profesionální svařovací invertory určené pro svařování metodami MMA (obalenou elektrodou) a TIG s dotykovým startem (svařování v ochranné atmosféře netavící se elektrodou). Tedy jsou to zdroje svařovacího proudu se strmou charakteristikou. Invertory jsou řešeny jako přenosné zdroje svařovacího proudu. Stroje jsou opatřeny popruhem a madlem pro snadnou manipulaci a snadné nošení. Svařovací invertory jsou zkonstruovány s využitím vysokofrekvenčního transformátoru s feritovým jádrem, transistory, digitálním řízením a SMD technologií. Stroje jsou především určeny do výroby, údržby či na montáže.

Ovládací prvky

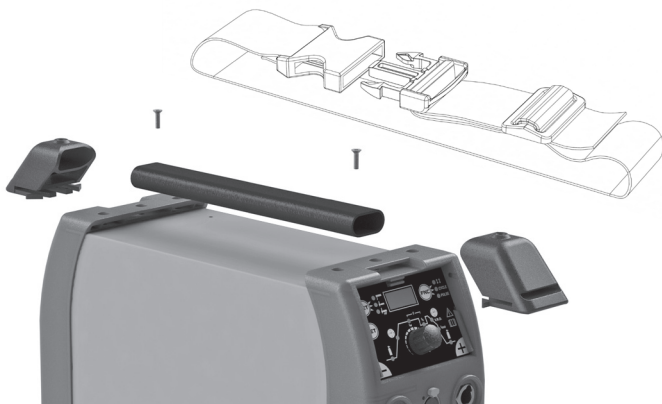


Pozice 1	Digitální řídicí panel
Pozice 2	Rychlospojka mínus pól
Pozice 3	Analogový řídicí panel
Pozice 4	Konektor pro připojení dálkového ovládání
Pozice 5	Rychlospojka plus pól
Pozice 6	Hlavní vypínač
Pozice 7	Přívodní napájecí kabel

Technické parametry		150 RS	170 RS	190 RS
		150 TIG LA RS	170 TIG LA RS	190 TIG LA RS
Napájecí napětí	[V]	1 × 230 (-15%; + 15%)	1 × 230 (-15%; + 15%)	1 × 230 (-15%; + 15%)
Jištění – pomalé	[A]	16	20	20
Rozsah svařovacího proudu	[A]	10 - 150	10 - 170	10 - 180
Zatěžovatel 100% (40 °C)	[A]	130	130	130
Zatěžovatel 60% (40 °C)	[A]	150 (65%)	170	170
Zatěžovatel max. I (40 °C)	[A]	150 (55%)	170 (60%)	180 (50%)
Sít. proud/příkon 60%	[A/kVA]	33/7,59	36/8,28	36/8,28
Napětí na prázdko	[V]	83	83	83
Krytí	-	IP 23 S	IP 23 S	IP 23 S
Rozměry DxŠxV	[mm]	373x149x283	373x149x283	373x149x283
Hmotnost	[kg]	7,9	7,9	7,9

Obsah balení

- 1x stroj
- 1x popruh
- 2x držák madla
- 1x madlo
- 2x samořezný zápusťný šroub (DIN 7982C 4,2x22)



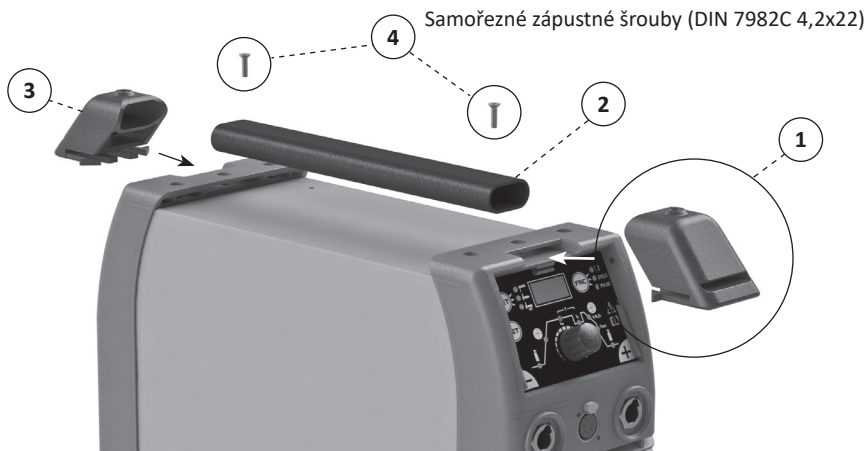
Rozšiřitelné příslušenství

1. Boční kryt z plexiskla
2. Odklápěcí kryt z plexiskla



Montáž madla stroje

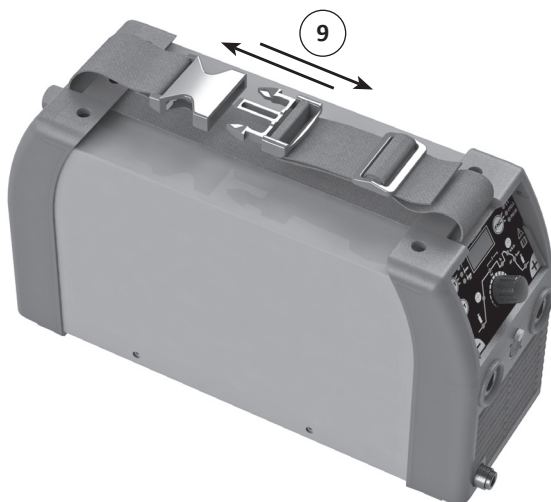
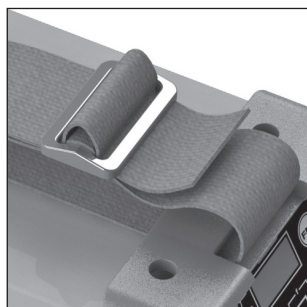
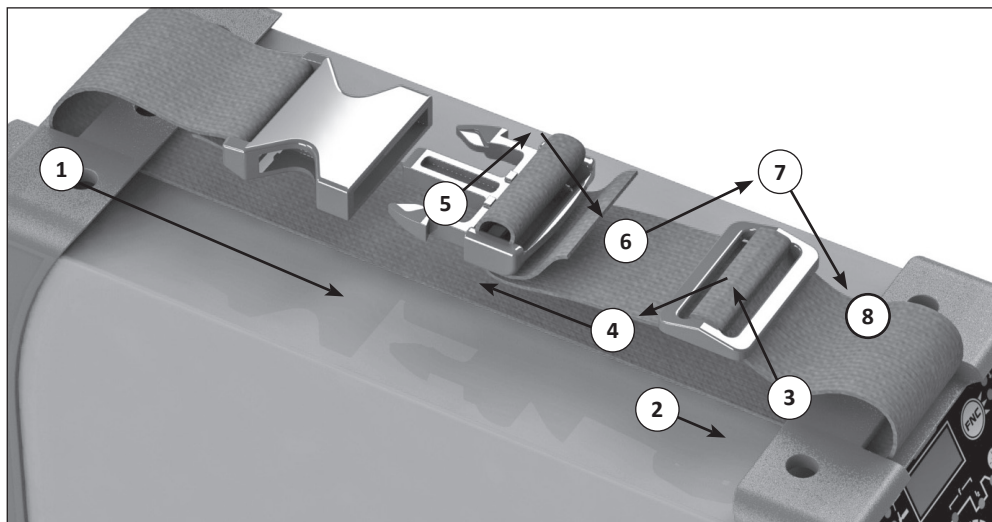
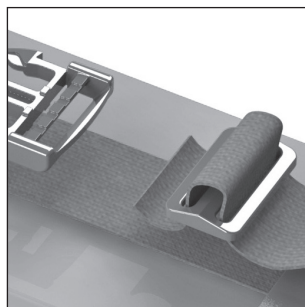
1. Zasuňte držák madla do otvoru umístěného na předním panelu.
2. Do připevněného držáku zasuňte madlo.
3. Zasuňte držák madla do otvoru umístěného na zadním panelu a do madla.
4. Držáky madla a madlo fixujte pomocí přiložených šroubů. Otvory pro umístění šroubů jsou již předvrtány.



Madlo musí být vždy fixováno šrouby. Pokud madlo nebude fixováno šrouby, nesmí být používáno k přenášení stroje!

Přípevnění popruhu stroje

1. Provlékněte popruh otvorem zadního čela případně držáku madla.
2. Provlékněte popruh otvorem předního čela případně držáku madla.
3. Provlékněte popruh sponou směrem nahoru.
4. Provlékněte popruh sponou směrem dolů.
5. Provlékněte popruh karabinou směrem nahoru.
6. Provlékněte popruh karabinou směrem dolů.
7. Provlékněte popruh sponou směrem nahoru.
8. Provlékněte popruh sponou směrem dolů.
9. Propojte karabiny



Instalace musí být provedená podle výše uvedeného postupu. Bude-li popruh instalován jiným způsobem, nesmí být požíván k přenášení stroje!

Přehled funkcí a jejich parametry

MMA - 150, 170 A 190 RS

SOFT START	%	NE
HOT START	%	Nelze regulovat, Nastaveno 30 %
Doba trvání SOFT/HOT START	[s]	Nelze regulovat, Nastaveno 0,5 s
ARC FORCE	%	Nelze regulovat, Nastaveno 50 %
ANTI STICK	-	ANO
V.R.D	-	ANO
Dálkové ovládání	-	UP/DOWN; 10k potenciometr
Chladicí modul	-	NE
Generátor	-	ANO (min. 5,5 kVA)

MMA - 150, 170 A 190 TIG LA RS

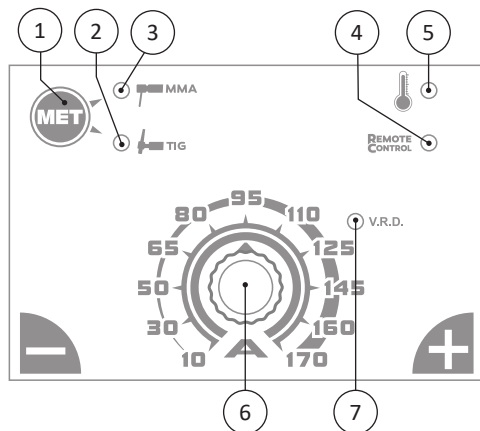
SOFT START	%	-50 – 0
HOT START	%	0,0 – 100
Doba trvání SOFT/HOT START	[s]	0,0 – 2,0
ARC FORCE	%	50/100
ANTI STICK	-	ON/OFF
V.R.D	-	ON/OFF
Dálkové ovládání	-	UP/DOWN; 10k potenciometr
Chladicí modul	-	NE
Generátor	-	ANO (min. 5,5 kVA)

TIG LA - 150, 170 A 190 TIG LA RS

Předfuk plynu	[s]	NE
Up – Slope (náběh)	[s]	NE
Down-Slope (doběh)	[s]	0,0 – 10,0
Koncový proud	[A]	min. 10 A – max. svařovací
Dofuk plynu	[s]	NE
I ₂ – dolní proud	[A]	Nelze regulovat. Nastaveno 60% proudou I _w
Pulse frekvence	[Hz]	0 – 500
Balanc DC (Duty cycle)	%	Nelze regulovat. Nastaveno 50%.
2-takt/4-takt	-	NE
CYCLE	-	NE
Dálkové ovládání	-	UP/DOWN; 10k potenciometr
Chladicí modul	-	ANO (přídavné zařízení)
Generátor	-	ANO (min. 6kVA)

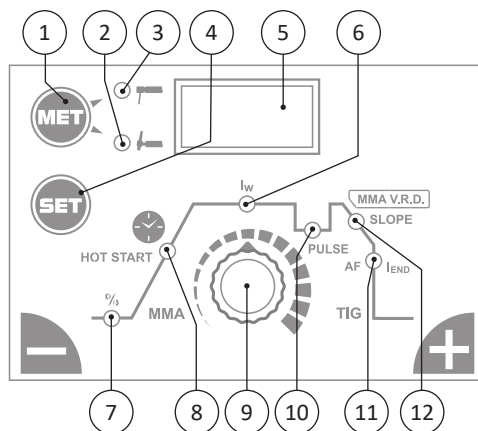
Popis ovládacího panelu

Analogové provedení RS



Pozice 1	Tlačítko MET slouží k volbě jednotlivé svařovací metody
Pozice 2	Metoda TIG s dotykovým ovládáním LA
Pozice 3	Metoda MMA
Pozice 4	Signalizace připojení dálkového ovládání
Pozice 5	Signalizace tepelné ochrany
Pozice 6	Ovládací potenciometr – nastavení výkonu stroje
Pozice 7	Signalizace funkce V.R.D. jen MMA

Digitální provedení TIG LA RS



Pozice 1	Tlačítko MET slouží k volbě svařovací metody
Pozice 2	Metoda TIG s dotykovým ovládáním LA
Pozice 3	Metoda MMA
Pozice 4	Tlačítko SET slouží k výběru jednotlivých funkcí
Pozice 5	Displej zobrazující hodnotu funkce a nastavený svařovací proud
Pozice 6	Svařovací proud
Pozice 7	HOT START; SOFT START
Pozice 8	Doba trvání HOT START a SOFT START (pouze MMA)
Pozice 9	Ovládací kódér pro nastavování hodnot
Pozice 10	Aktivace funkce PULS; nastavení funkce FREKVENCE PULSU
Pozice 11	Koncový proud
Pozice 12	DOWN SLOPE – doběh proudu / funkce V.R.D. (pouze MMA)

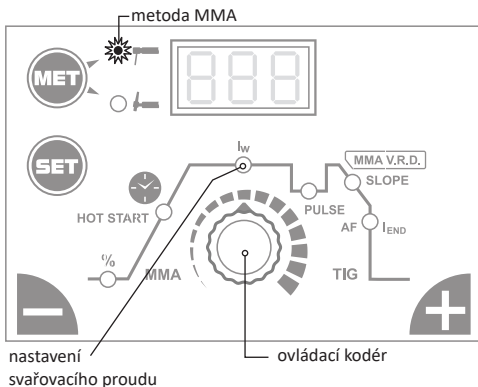
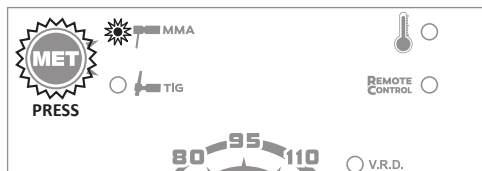
Nastavení svařování

Pomocí ovládacího tlačítka MET se provádí výběr dané metody svařování. Opakovaným stisknutím tlačítka dochází k přepínání svařovacích metod.

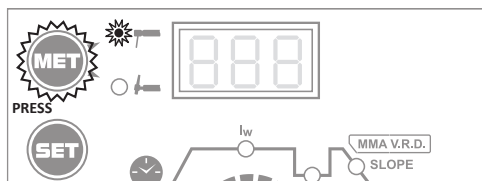
MMA

Tato metoda je určena pro svařování obalovanou elektrodou CrNi, Al, slitin ocelových materiálů.

Analogové RS



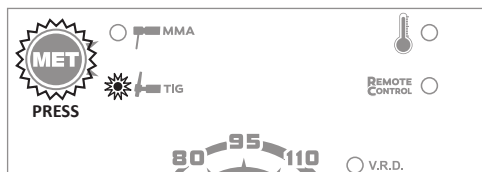
Digitální TIG LA RS



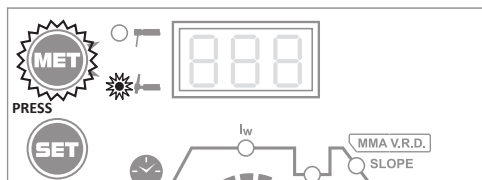
TIG

Tato metoda je určena pro svařování CrNi a ocelových materiálů DC proudem. Umožňuje i pájení materiálů.

Analogové RS



Digitální TIG LA RS



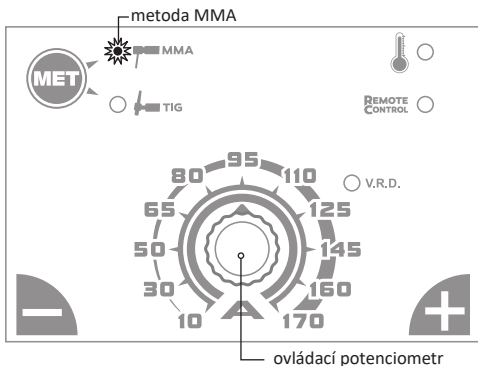
Metoda MMA

Nastavení svařovacího proudu - digitální TIG LA RS

Nastavení svařovacího proudu se provádí pomocí ovládacího n-kodéru. Hlavní svařovací proud se nastavuje na pozici I_w . Základní pozice stroje je vždy na pozici I_w . Po ukončení nastavování ostatních funkcí dané metody dojde automaticky vždy k přepnutí do základní pozice.

Nastavení svařovacího proudu - analogové RS

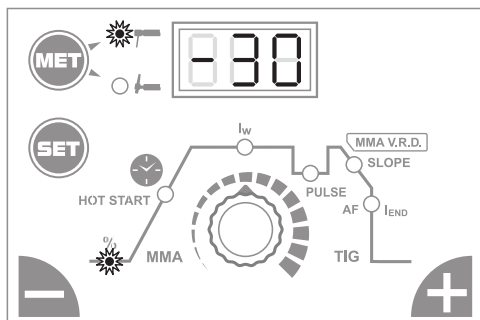
Nastavení svařovacího proudu se provádí pomocí ovládacího potenciometru. Výkonostní stupnice vyobrazuje přibližnou hodnotu nastaveného proudu



Analogové stroje 150, 170 a 190 nedisponují možností korekce funkcí jednotlivých funkcí. Nastavené tovární hodnoty a vybavenost jsou uvedeny v oddávce „PŘEHLED FUNKCÍ A JEJICH PARAMETRY“. Stroj umožňuje aktivaci/deaktivaci funkce V.R.D. (postup naleznete v oddávce „NASTAVENÍ FUNKCE V.R.D.“) a funkce HOT START (postup naleznete v oddávce “NASTAVENÍ FUNKCE HOT START“).

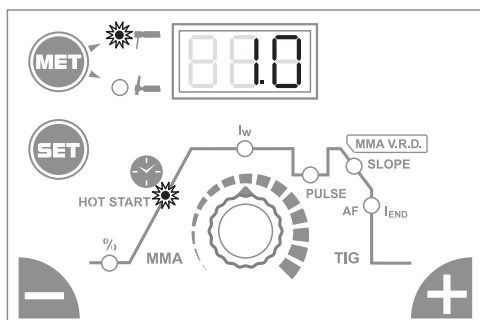
Nastavení funkce SOFT-START (náběh proudu)

Funkce umožňuje nastavení plynulého náběhu na svařovací proud. Hodnota funkce určuje zapalovací proud. Vhodné použít např. u slabých materiálů a ke snížení počáteční zátěže jističe. Ke správnému chodu musí být nastavena požadovaná doba náběhu. Bude-li doba trvání na hodnotě 0, je funkce neaktivní.



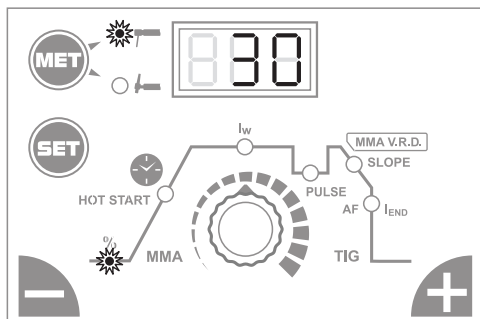
Nastavení funkce SOFT-START-TIME (doba trvání funkce)

Funkce umožňuje nastavení doby plynulého náběhu na svařovací proud.



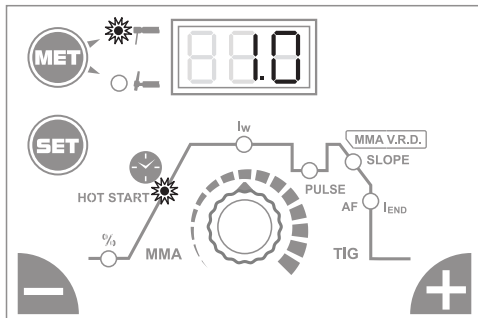
Nastavení funkce HOT-START (snadnější zapálení)

Funkce umožňuje nastavení hodnoty navýšení svařovacího proudu při zapalování svařovacího oblouku. Funkce usnadňuje zapálení svařovacího oblouku. Ke správnému chodu musí být nastavena požadovaná doba trvání. Bude-li doba trvání na hodnotě 0, je funkce neaktivní.



Nastavení funkce HOT-START-TIME (doba trvání funkce)

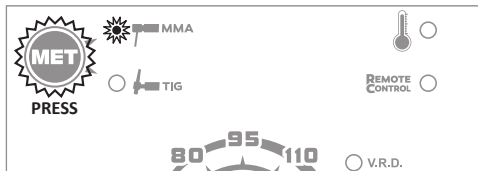
Funkce umožňuje nastavení doby trvání funkce HOT-START.



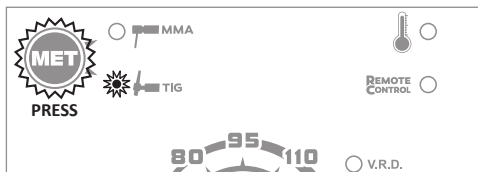
Aktivace / deaktivace funkce HOT START - analogové RS

Funkce je automaticky aktivní v metodě MMA. Přepnutím na metodu TIG dochází k deaktivaci funkce. Přepínáním mezi metodami dochází k vypínání a zapínání této funkce. Obalovanou elektrodou je možno pracovat i v přepnutém stavu na metodu TIG.

Funkce je aktivní



Funkce je deaktivována



Nastavení funkce ARC-FORCE (stabilita oblouku)

Funkce navyšuje energii dodávanou do zkracujícího se oblouku při metodě MMA, čímž zrychluje odtavování elektrody a zabraňuje tak jejímu přilepení. Funkce je aktivována, pokud napětí na oblouku klesne pod cca 17 V. Nastavením hodnoty se určuje možné navýšení svařovacího proudu.

Stlače tlačítko SET na dobu cca 3 s než se na displeji zobrazí symbol AF. Na výběr je mezi třemi možnostmi:

AF 0 funkce vypnuta

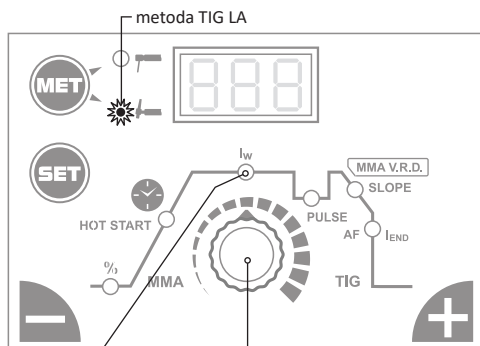
AF 1 nastaveno 50 % AF

AF 2 nastaveno 100 % AF

Metoda TIG LA

Nastavení svařovacího proudu

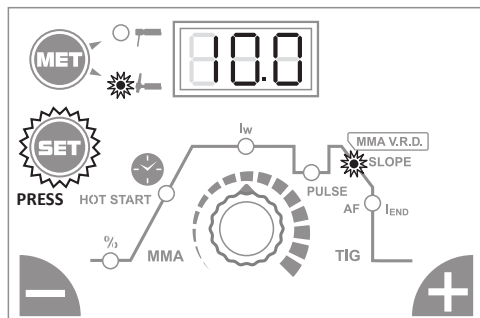
Nastavení svařovacího proudu se provádí pomocí ovládacího n-kodéru. Hlavní svařovací proud se nastavuje na pozici I_w . Základní pozici stroje je vždy na pozici I_w . Po ukončení nastavování ostatních funkcí dané metody dojde automaticky vždy k přepnutí do základní pozice



nastavení svařovacího proudu

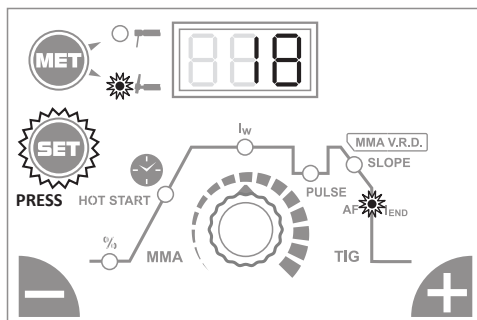
Nastavení funkce DOWN-SLOPE (klesání proudu)

Funkce slouží k plynulému ukončení svařovacího procesu. Společně s funkcí KONCOVÝ PROUD (END CURRENT) zamežuje, při správném nastavení, tvorbu kráteru na konci svaru. Po nastavenou dobu dochází k plynulému klesání svařovacího proudu na hodnotu koncového proudu. Postupným stisknutím tlačítka SET zvolíte ikonu klesání proudu a následně nastavte její hodnotu.



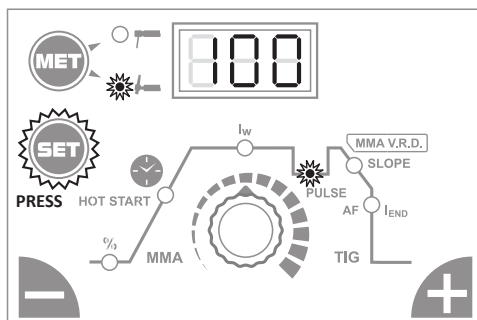
Nastavení funkce END-CURRENT (koncový proud)

Funkce udává hodnotu proudu, při které dojde k ukončení svařovacího procesu. Společně s funkcí DOWN-SLOPE zamežuje, při správném nastavení, tvorbě kráteru na konci svaru. Postupným stisknutím tlačítka SET zvolíte ikonu koncového proudu a následně nastavte její hodnotu.



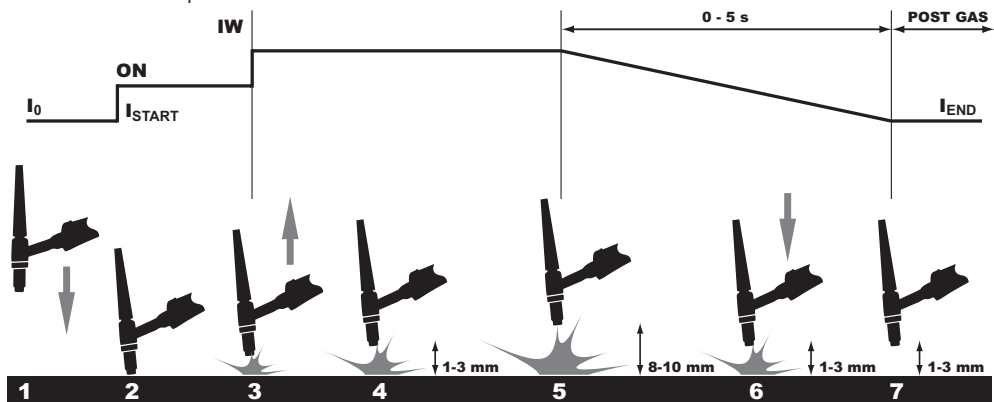
Nastavení funkce PULSE

Funkce umožňuje nastavení frekvence hlavního svařovacího proudu a dolního pulzního proudu I_2 . Zvyšováním frekvence pulzu dochází ke snížení tepelné deformace materiálu a zúžení svarové lázně. Postupným stisknutím tlačítka SET zvolíte ikonu PULSE a následně nastavte její hodnotu. Je-li nastavená hodnota „0“ – funkce je deaktivována.



Svařování v metodě TIG LA

1. Spuštění plynu pomocí ventilku na svařovacím hořáku.
2. Přiblížení wolframové elektrody ke svařovanému materiálu.
3. Lehký dotek wolframové elektrody svařovaného materiálu (není nutné škrtat).
4. Oddálení wolframové elektrody a zapálení svařovacího oblouku pomocí LA - velmi nízké opotřebení wolframové elektrody dotykem.
5. Svařovací proces.
6. Zakončení svařovacího procesu a aktivace DOWN SLOPE (vyplnění kráteru) se provádí oddálením wolframové elektrody na cca 8 - 10 mm od svařovaného materiálu.
7. Opětovné přiblížení - svařovací proud se snižuje po nastavenou dobu na nastavenou hodnotu koncového proudu (např. 10 A) - vyplnění kráteru.
8. Zakončení svařovacího procesu. Digitální řízení automaticky vypne svařovací proces.
9. Vypněte plyn pomocí ventilku na svařovacím hořáku.



Zobrazení startu - TIG LA

Základní pravidla pro svařování obalenou elektrodou

Přepněte stroj do režimu MMA - obalená elektroda. V tabulce č. 1 jsou uvedeny obecné hodnoty pro volbu elektrody v závislosti na jejím průměru a na síle základního materiálu. Hodnoty použitého proudu jsou vyjádřeny v tabulce s příslušnými elektrodami pro svařování běžné oceli a nízkolegovaných slitin. Tyto údaje nemají absolutní hodnotu a jsou pouze informativní. Pro přesný výběr sledujte instrukce poskytované výrobcem elektrod. Použitý proud závisí na pozici sváření a typu spoje a zvyšuje se podle tloušťky a rozměrů části.

Tabulka 1

Síla svařovaného materiálu (mm)	Průměr elektrody (mm)
1,5 - 3	2
3 - 5	2,5
5 - 12	3,25
> 12	4

Tabulka 2: Nastavení svařovacího proudu pro daný průměr elektrody

Průměr elektrody (mm)	Svařovací proud (A)
1,6	30 – 60
2	40 – 75
2,5	60 – 110
3,25	95 – 140
4	140 – 190
5	190 – 240
6	220 – 330

Přibližná indikace průměrného proudu užívaného při svařování elektrodami pro běžnou ocel je dána následujícím vzorcem: $I = 50 \times (\varnothing e - 1)$

KDE JE:

I = intenzita svářecího proudu

e = průměr elektrody

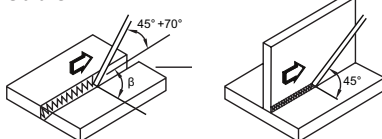
PŘÍKLAD:

Pro elektrodu s průměrem 4 mm

$I = 50 \times (4 - 1) = 50 \times 3 = 150 \text{ A}$

Držení elektrody při svařování:

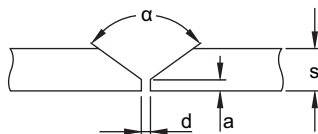
Obrázek 1



Příprava základního materiálu:

V tabulce 3 jsou uvedeny hodnoty pro přípravu materiálu. Rozměry určete dle obrázku 2.

Obrázek 2



Tabulka 3

s (mm)	a (mm)	d (mm)	α (°)
0-3	0	0	0
3-6	0	s/2 (max)	0
3 - 12	0 - 1,5	0-2	60

SVAŘOVÁNÍ METODOU TIG

Svařovací inventory umožňují svařovat metodou TIG s dotykovým startem. Metoda TIG je velmi efektivní především pro svařování nerezových ocelí. **Přepněte stroj do režimu TIG.**

Připojení svařovacího hořáku a kabelu:

Zapojte svařovací hořák na mínus pól a zemnicí kabel na plus pól - přímá polarita.

Výběr a příprava wolframové elektrody:

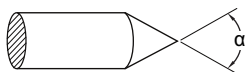
V **tabulce 4** jsou uvedeny hodnoty svařovacího proudu a průměru pro wolframové elektrody s 2 % thoria - červeně značení elektrody.

Tabulka 4

Průměr elektrody (mm)	Svařovací proud (A)
1,0	15 - 75
1,6	60 - 150
2,4	130 - 240

Wolframovou elektrodu připravte podle hodnot v tabulce 5 a obrázku 3.

Obrázek 3



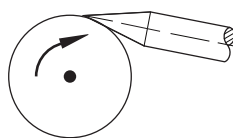
Tabulka 5

α (°)	Svařovací proud (A)
30	0-30
60-90	30-120
90-120	120-250

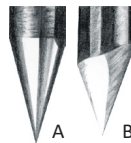
Broušení wolframové elektrody:

Správnou volbou wolframové elektrody a její přípravou ovlivníme vlastnosti svařovacího oblouku, geometrii sváru a životnost elektrody. Elektrodu je nutné jemně brousit v podélném směru dle obrázku 4. Obrázek 5 znázorňuje vliv broušení elektrody na její životnost.

Obrázek 4



Obrázek 5



Obrázek 5A - jemné a rovnoměrné broušení elektrody v podélném směru - trvanlivost až 17 hodin

Obrázek 5B - hrubé a nerovnoměrné broušení v příčném směru - trvanlivost 5 hodin.

Parametry pro porovnání vlivu způsobu broušení elektrody jsou uvedeny s použitím:

HF zapalování el. oblouku, elektrody \varnothing 3,2 mm, svařovací proud 150 A a svařovaný materiál trubka.

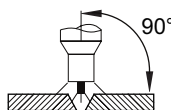
Ochranný plyn:

Pro svařování metodou TIG je nutné použít Argon o čistotě 99,99 %. Množství průtoku určete dle tabulky 6.

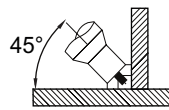
Tabulka 6

Svařovací proud (A)	Průměr elektrody (mm)	Svařovací hubice n (°)	Průměr (mm)	Průtok plynu (l/min)
6-70	1,0	4/5	6/8,0	5-6
60-140	1,6	4/5/6	6,5/ 8,0/9,5	6-7
120-240	2,4	6/7	9,5/11,0	7-8

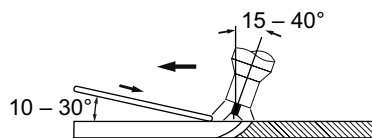
Držení svařovacího hořáku při svařování:



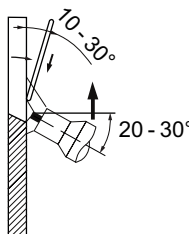
Pozice W (PA)



Pozice H (PB)



Pozice H (PB)

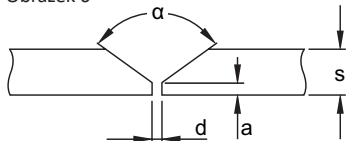


Pozice S (PF)

Příprava základního materiálu:

V tabulce 7 jsou uvedeny hodnoty pro přípravu materiálů. Rozměry určete dle obrázku 6.

Obrázek 6



Tabulka 7

s (mm)	a (mm)	d (mm)	α (°)
0-3	0	0	0
3	0	0,5 (max)	0
4-6	1-1,5	1-2	60

Základní pravidla při svařování metodou TIG:

1. Čistota. Oblast svaru při svařování musí být zbavena mastnoty, oleje a ostatních nečistot. Také je nutno dbát na čistotu přídavného materiálu a čisté rukavice svářeče při svařování.
2. Přivedení přídavného materiálu, aby se zabránilo oxidaci, musí být odtavující konec přídavného materiálu vždy pod ochranou plynu vytékajícího z hubice.
3. Typ a průměr wolframových elektrod je nutné zvolit dle velikosti proudu, polarity, druhu základního materiálu a složení ochranného plynu.
4. Broušení wolframových elektrod. Naostření špičky elektrody, by mělo být v podélném směru. Čím nepatrnější je drsnost povrchu špičky, tím klidněji hoří el. oblouk a tím větší je životnost elektrody.
5. Množství ochranného plynu je třeba přizpůsobit typu svařování, popř. velikosti plynové hubice. Po skončení svařování musí proudit plyn dostatečně dlouho, z důvodu ochrany materiálu a wolframové elektrody před oxidací.

Typické chyby TIG svařování a jejich vliv na kvalitu svaru:

Svařovací proud je příliš

Nízký: nestabilní svařovací oblouk

Vysoký: porušení špičky wolframových elektrod vede k neklidnému hoření oblouku.

Dále mohou být chyby způsobeny špatným vedením svařovacího hořáku a špatným přidáváním přídavného materiálu.

Upozornění na možné problémy a jejich odstranění

Přívodní šňůra, prodlužovací kabel a svařovací kabely jsou považovány za nejčastější příčiny problémů. V případě náznamu problémů postupujte následovně:

- Zkontrolujte hodnotu dodávaného síťového napětí.
- Zkontrolujte, zda je přívodní kabel dokonale připojen k zástrčce a hlavnímu vypínači.

- Zkontrolujte, zda jsou pojistky, nebo jistič v pořádku. Pakliže používáte prodlužovací kabel, zkontrolujte jeho délku, průřez a připojení.

Zkontrolujte, zda následující části nejsou vadné:

- Hlavní vypínač rozvodné sítě.
- Napájecí zástrčka a hlavní vypínač stroje.

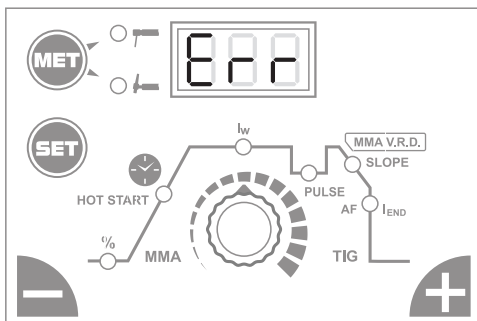
POZNÁMKA:

I přes Vaše požadované technické dovednosti nezbytné pro opravu generátoru Vám v případě poškození doporučujeme kontaktovat vyškolený personál a naše servisní technické oddělení.

Chybová hlášení

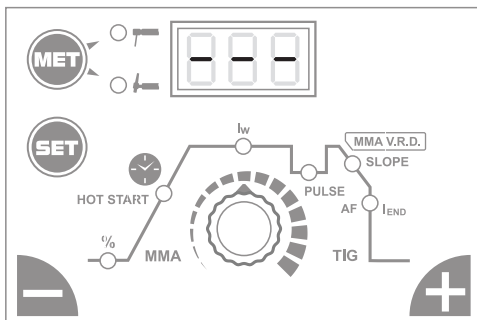
Nápis ERR

Došlo k aktivaci tepelné ochrany stroje (přehřátí stroje). Stroj nebude reagovat na žádná tlačítka a nebude fungovat do doby, než dojde k ochlazení stroje.



Signalizace (- - -)

Signalizace zkratu na výstupních svorkách. Např. přilepení elektrody, chybné výstupní napětí.



Údržba

VAROVÁNÍ: Před tím, než provedete jakoukoli kontrolu nebo údržbu uvnitř stroje, odpojte jej od elektrické sítě! Při plánování údržby stroje musí být vzata v úvahu míra a okolnosti využití stroje. Šetrné užívání a preventivní údržba pomáhá předcházet zbytečným poruchám a závadám. Pokud to vyžadují pracovní podmínky stroje, je nutno zvolit intervaly kontrol a údržby častější. Zejména v podmínkách, kdy stroj pracuje ve velmi prašném prostředí s vodivým prachem, zvolíme interval dvakrát za měsíc.

PRAVIDELNÁ ÚDRŽBA A KONTROLA

Kontrolu provádějte podle EN 60974-4. Vždy před použitím stroje kontrolujte stav svařovacích a přívodního kabelu. Nepoužívejte poškozené kabely.

Proveďte vizuální kontrolu:

- svařovací kabely
- napájecí síť
- svařovací obvod
- kryty
- ovládací a indikační prvky
- všeobecný stav

POZNÁMKA:

Při čištění stlačeným vzduchem (vyfoukávání nečistot) dbejte zvýšené opatrnosti, může dojít k poškození stroje. Nikdy nepoužívejte rozpouštědla a ředidla (např. aceton apod.), protože mohou poškodit plastové části a nápisy na čelním panelu.

Stroj smí opravovat pouze pracovník s elektrotechnickou kvalifikací.

Náhradní díly

Originální náhradní díly byly speciálně navrženy pro tyto stroje. Použití neoriginálních náhradních dílů může způsobit rozdílnosti ve výkonu nebo redukovat předpokládanou úroveň bezpečnosti. Výrobce odmítá převzít odpovědnost za použití neoriginálních náhradních dílů.

UPOZORNĚNÍ

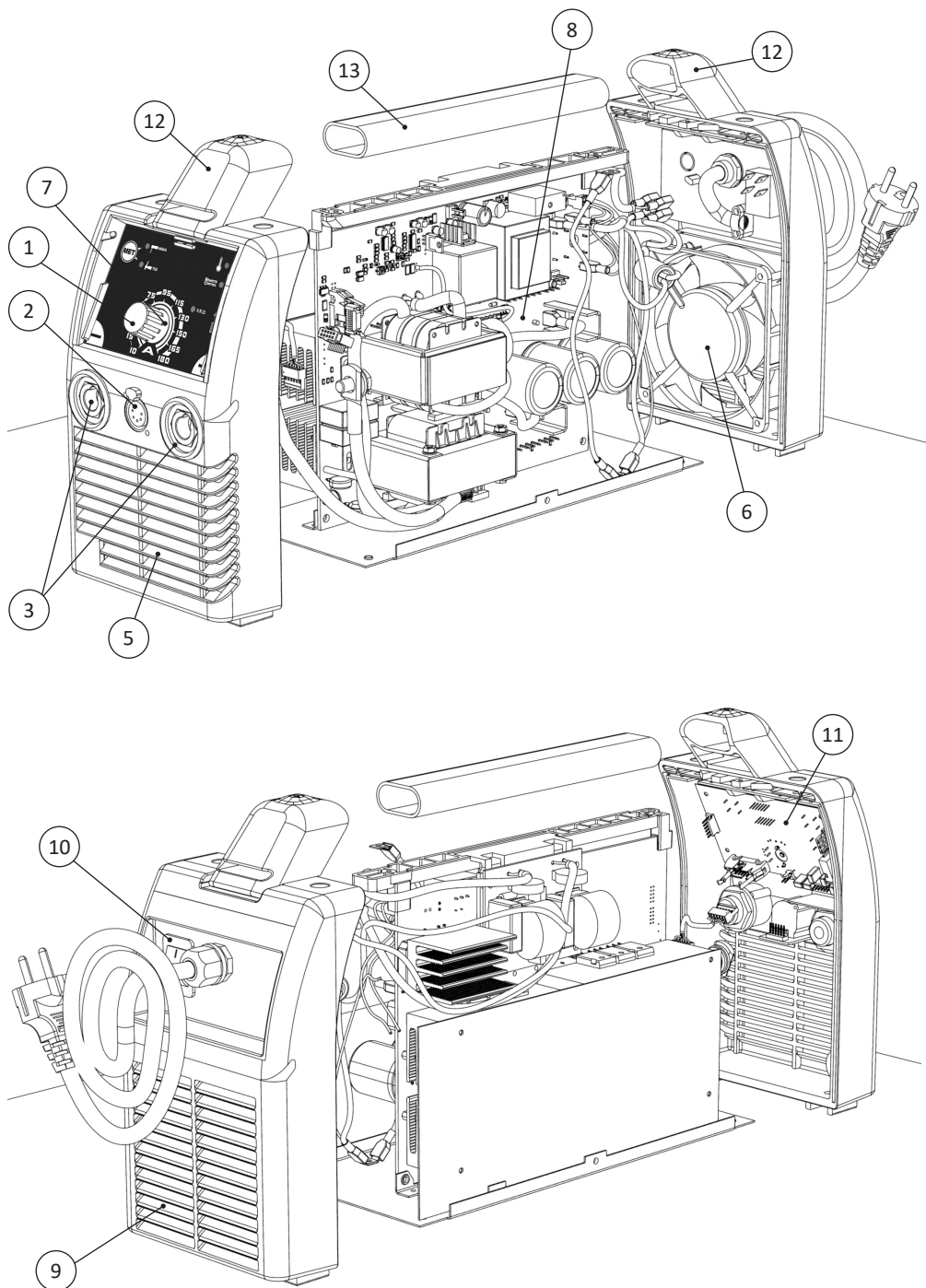
Při provozování stroje na vyšší svařovací proudy může odběr stroje ze sítě překračovat hodnotu 16 A. V tom případě je nutné přívodní vidlici vyměnit za průmyslovou vidlici, která odpovídá jištění 20 A! Tomuto jištění musí současně odpovídat provedení a jištění elektrického rozvodu.

Výrobní štítek

						CE			
Type:		S/N:							
				EN 60974-1, -10					
1				10 A / 20,4 V - 180 A / 27,2 V				8	
		S		U ₀ = 83 V		X		50% 60% 100%	
						I ₂		180 A 170 A 130 A	
						U ₂		27,2 V 26,8 V 25,2 V	
						I _{1max} = 39 A		I _{1eff} = 27,9 A	
1				10 A / 10,2 V - 180 A / 17,2 V				8	
		S		U ₀ = 83 V		X		50% 60% 100%	
						I ₂		180 A 170 A 130 A	
						U ₂		17,2 V 16,8 V 15,2 V	
				U ₁ = 230 V		I _{1max} = 27 A		I _{1eff} = 19,4 A	
		1~ 50-60 Hz						IP 23 S	
		2							
								9	

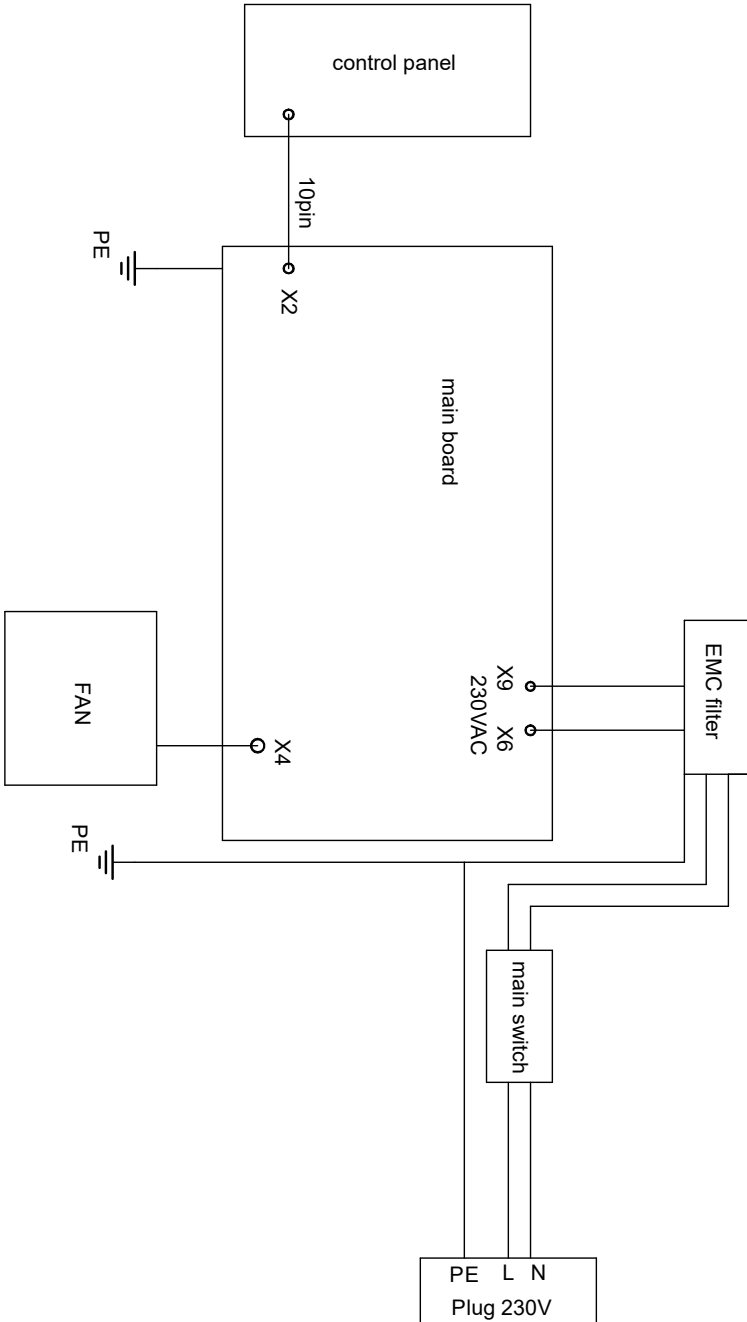
Poz.	Popis
1	Svařovací metoda
2	Napájecí napětí
3	Typ stroje
4	Svařovací stroj
5	Jméno a adresa výrobce
6	Normy
7	Výrobní číslo
8	Proud při zatížení
9	Napětí při zatížení

Seznam náhradních dílů



Poz.	Popis	Code
1	Knoflík přístrojový	30860
2	Konektor 5 kolíkový XLR	42045
3	Rychlospojka - zásuvka 35-50	30423
4	Čelo přední	31131
5	Ventilátor	30750
6	Plošný spoj - výkon	12295
7	Ovládací kodér	41564
8	Ovládací potenciometr	40443
9	Čelo zadní	31142
10	Vypínač hlavní 25 A	34628
11	Plošný spoj – analog	12357
11	Plošný spoj - LA	12354
12	Držák madla	30371
13	Madlo	12490

Elektrotechnické schéma
150 - 170 / TIG LA



Osvědčení o jakosti a kompletnosti výrobku

Název a typ výrobku	<input type="checkbox"/> 150 <input type="checkbox"/> 170 <input type="checkbox"/> 190 <input type="checkbox"/> 150 TIG LA <input type="checkbox"/> 170 TIG LA <input type="checkbox"/> 190 TIG LA
Výrobní číslo stroje	
Výrobce	
Razítko OTK	
Datum výroby	
Kontroloval	

Záruční list

Datum prodeje	
Razítko a podpis prodejce	

Záznam o provedeném servisním zákroku

Datum převzetí servisem	Datum provedení opravy	Č. reklamačního protokolu	Podpis pracovníka

Výrobce si vyhrazuje právo na změnu.