

Neutrix®

Návod k obsluze

Neutrix WAG 90MAX



Vydavatel: Manohr Schweißtechnik GmbH
Wiesenstraße 24
D-15537 Grünheide

Neutrix WAG 90MAX

Obsah

	Strana
1	Úvod
1.1	Bezpečnostní předpisy
2	Význam piktogramů
3	Konstrukce a označení
4	Vlastnosti zařízení
5	Technická data a obsah dodávky
6	Přípravné práce
6.1	Volba brusné dráhy
6.2	Volba průměru elektrod
6.3	Volba brusného úhlu
6.4	Funkce / nastavení/ obsluha hloubkové měrky
7	Obsluha
7.1	Uvedení do provozu
7.2	Broušení wolframové elektrody
7.3	Bezpečnostní pokyny týkající se wolframových elektrod s obsahem oxidu thoričitého.
8	Údržba
8.1	Čištění
8.2	Výměna nádrže na prach a filtru
8.3	Výměna brusné hlavy
8.4	Poruchy
8.5	Likvidace
9	Ustanovení o záruce
10	Bezpečnostní předpisy
11	Náhradní díly
12	Prohlášení o shodě

1 Úvod

Bruska wolframových elektrod Neutrix MAX 90T (stolní přístroj) je určen výlučně k broušení běžných svařovacích elektrod WIG. Jiné použití, než jaké je uvedeno v tomto návodu k použití, není přípustné.

U výše uvedeného provedení se jedná o přístroj s jemnou mechanikou. Pro je nutné s ním příslušným způsobem zacházet.

Před uvedením přístroje do provozu si pozorně přečtete tento návod k obsluze. Provádějte také odpovídajícím způsobem jeho údržbu v souladu s návodem k použití. Návod k použití by měl být uložen v blízkosti přístroje.

1.1 Bezpečnostní předpisy

Při používání přístroje dodržujte vždy místní bezpečnostní předpisy týkající se nebezpečí požáru, úrazu elektrickým proudem a zranění. Kromě následujících specifických bezpečnostních pokynů čtete také všeobecné bezpečnostní pokyny.



Dodržujte místa v textu označená tímto symbolem pro vaši ochranu a ochranu vašeho přístroje.

- Před uvedením do provozu přístroj zkontrolujte, zda nejeví známky poškození a závad.
- Přístroj nepoužívejte bez kazety s filtrem (24) a nádrží na prach (30).
- Kazeta s filtrem (24) a nádrž na prach (30) se vyměňují dle návodu k obsluze (po cca 3000 – 6000 broušení, dle průměru wolframové elektrody).
- Přístroj používejte, pokud je držák elektrod (20) v dorazovém šroubu/vodícím kanálu (17) a je namontována kazeta filtru a nádrž na prach!
- Držák elektrod (20) po broušení vytahujte až po zastavení motoru (1).
- Před broušením zkontrolujte směr otáčení (viz šipka směru otáčení na držáku).
- Škody a závady ihned odstraňte.
- Práce na elektrickém zařízení smí provádět pouze odborník v oboru elektro.
- Přístroj nepoužívejte ve vlhkém prostředí, dešti apod. Výměnu brusného kotouče provádějte po vytažení síťové

zástrčky.

- Přesvědčte se, že je spínač (5) při zasunutí zástrčky do zásuvky vypnutý (byste zabránili nechtěnému spuštění).
- Během používání přístroje noste vždy ochranné brýle!

2 Význam piktogramů



Pro vaši vlastní bezpečnost a ochranu zařízení věnujte pozornost textu označenému tímto symbolem.



Před spuštěním přístroje si přečtěte návod k obsluze.

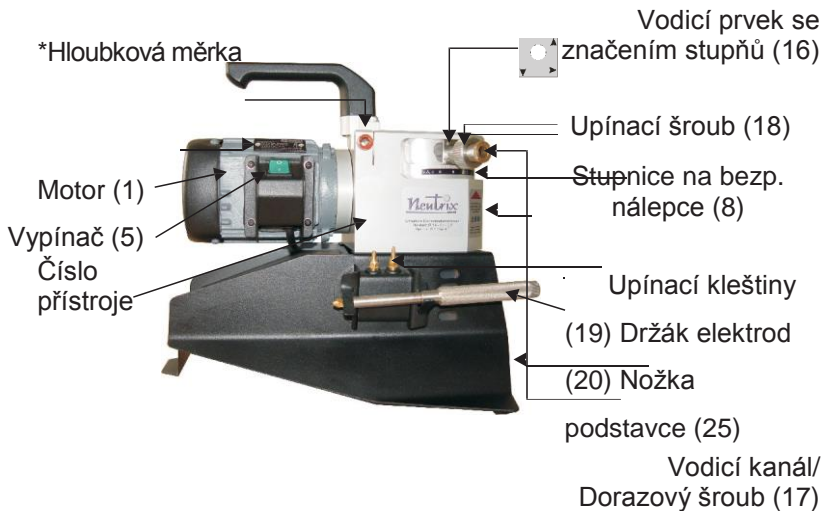


Během používání přístroje si chraňte oči ochrannými brýlemi.

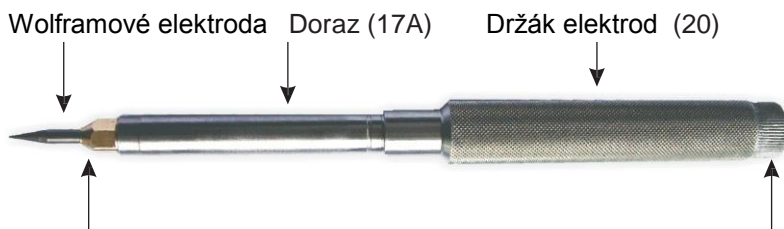


Tento přístroj byl zkontrolován v rámci CE.

3 Konstrukce a označení



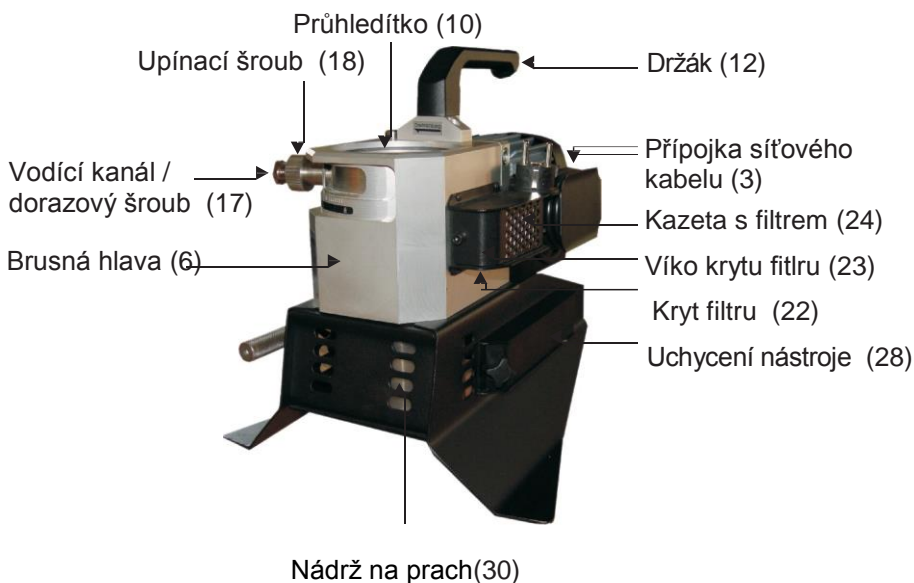
*Základní nastavení houbkové měrky: viz bod 6.4



Upínací kleštiny (19) pro elektrody

19.1	Ø 1,0 mm**
19.2	Ø 1,6 mm
19.3	Ø 2,0 mm**
19.4	Ø 2,4 mm
19.5	Ø 3,0 mm**
19.6	Ø 3,2 mm
19.7	Ø 4,0 mm**
19.8	Ø 4,8 mm**
19.9	Ø 6,0 mm**
19.10	Ø 8,0 mm**

** dodáváno volitelně



4 Vlastnosti zařízení Neutrix MAX 90T

Přístroj slouží výlučně k broušení svařovacích elektrod WIG.

- Pro průměr elektrod: Standard 1,6 mm až 3,2 mm; volitelně: 1,0 až 8,0 mm
- Pro plynulé nastavení úhlu od 15° do 180°.
- Hloubková měrka umožňuje základní nastavení přístroje. Tím lze zajistit broušení reprodukovatelných tvarů hrotů elektrod, snížení spotřeby elektrod, minimální tvoření prachu při broušení, opotřebování diamantového kotouče a také snížení doby broušení.
- Pro délky elektrod do 15 mm.
- Pro optimální a přesné podélné broušení.
- Pro použití jako stolního přístroje.
- Se zabudovanou nádrží na prach a výměnným filtrem (typ: 8511 K1. H12) na brusný prach.

Při manipulaci s wolframovými elektrodami s obsahem oxidu thoričitého musí být dodržovány příslušné odborné předpisy.

V případě pochybností (při používání přístroje více osobami / uživateli) musí být dodržována pravidla zacházení s wolframovými elektrodami s obsahem oxidu thoričitého.

5 Technická data a obsah dodávky

Výkon P1:	120 Watt
Síťová přípojka:	230 V/ 50-60 Hz
Otáčky:	2.950 min ⁻¹
Hlučnost:	62,0 dB(A)
Vibrace:	2,8 m/s ²
Hmotnost:	12,4 kg
Kazeta filtru:	jednoráz. filtr (Typ:8511 Kl.H12)
Nádrž na prach:	100 x 90 mm
Diamantový kotouč:	Ø 90 mm

Rozsah dodávky je následující:

Přístroj WAG 90T: brusná hlava kompletní s hnacím motorem
Držák s upevňovacími šrouby

Příslušenství: držák elektrod
Upínací kleštiny Ø 1,6/ 2,4/ 3,2 mm
Jednorázový filtr
Nádrž na prach s víkem
Diamantový kotouč

Servisní nástroje Inbusový klíč 4 mm
Otevřený utahovací klíč 13/17
Otevřený utahovací klíč 08/10
Sáček na odpad pro jednocestný filtr
Přísavka
Vlněný kartáč

6

Přípravné práce

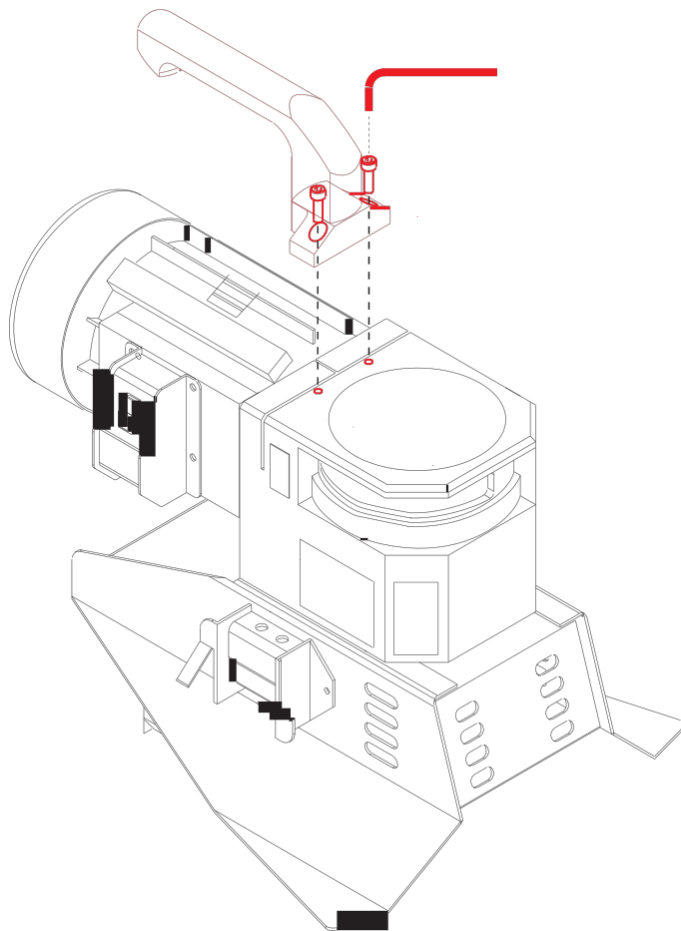


Přečtěte si návod k obsluze!



Dodržujte bezpečnostní předpisy!

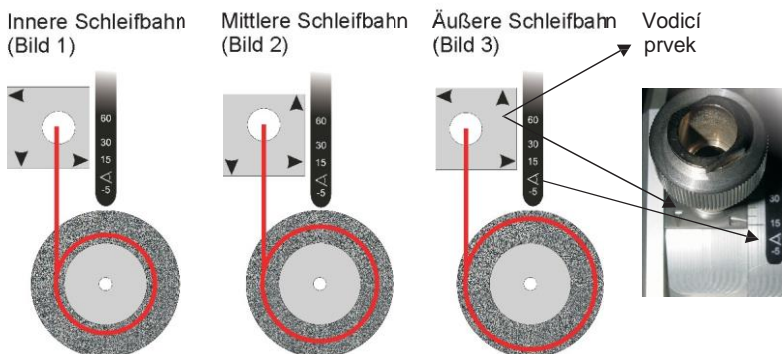
Před uvedením zařízení do provozu připevňte (12) držák.



6.1 Volba brusné dráhy

Volba a zajištění 3 možných brusných drah na diamantovém kotouči (15) se provádí pomocí vodícího prvku (16) a upínacího šroubu (18).

- Upínací šroub (18) ručně uvolněte, a nastavte na úhel 180°.
- Vodící prvek (16) zvedněte, otáčejte jím do požadovaného směru vždy o 90° a nasadte do vedení úhlu (stupnice brusného úhlu).
- Poté zvolte brusný úhel.
- Upínací šroub (18) opět ručně utáhněte.



Obr. 1 Vnitřní brusná dráha

Obr. 2 Středová brusná dráha

Obr. 3 Vnější brusná dráha

Pozor:

Pro optimální využití brusného kotouče s broušením začněte na vnitřní brusné dráze (obr.1). Poté využijte středovou dráhu (obr. 2) a nakonec vnější dráhu (obr. 3). (Základní nastavení výrobce je na vnitřní dráhu (obr. 1)). Pouze na vnější brusné dráze lze dosáhnout nejnižšího brusného úhlu 15 stupňů.

6.2 Volba průměru elektrod

Do držáku elektrod (20) našroubujte připravené upínací kleštiny (19).

Při dodávce přístroje je předmontována upínací kleština (19) pro elektrodu \varnothing 2,4 mm v držáku elektrod (20). Upínací kleštiny (19) ve velikostech \varnothing 1,6 a 3,2 mm jsou součástí dodávky.

6.3 Volba brusného úhlu (viz obr. pod bodem 6.1)

- Upínací šroub (18) lehce uvolněte.
- Stupnici na vodícím prvku (16) posuňte na požadovaný úhel stupnice brusného úhlu.
- Upínací šroub (18) utáhněte..

Pozor: Úhel 15° je nejmenší ostrý úhel na elektrodě. Úhel 180° znamená pravouhlou plochu na elektrodě. (dílčí čárka = 5°)

6.4 Funkce / nastavení/ obsluha hloubkové měřky

6.4.1 Funkce hloubkové měřky

Funkce hloubkové měřky na MAX 90T je reprodukovatelná pro nastavení a vybroušení optimálního tvaru (geometricky různého) pro požadavky svařování.

6.4.2 Nastavení houbkové měřky

Základní nastavení (GE) je kalibrační, pro dosažení vybroušených hrotů elektrod (úhlů) pro různá svařování při minimálním obrusu. Po nabroušení hrotu je navíc ihned možné nastavením úhlu 180° (viz bod 6.3) hroty elektrod zkosit. To má značný vliv na životnost elektrod.

Upozornění:

V základním nastavení (GE) by měla být prováděna všechna nastavení, protože tím bude dosaženo přesnější reprodukovatelnosti.

Další nastavení pro požadovanou geometrii elektrod se provádí ze základního nastavení (GE) nastavovacím šroubem (13) pomocí otevřeného klíče (8 mm) v možném počtu (n) kroků ($60^\circ = 0,13 \text{ mm}$).

Otáčením doprava (+)* se docílí větších ploch. To znamená, že naostřená elektroda pak bude při nastaveném brusném úhlu broušena n krát $0,13 \text{ mm} = \text{délka}$, přičemž se na hrotu vytvoří kruhová / komolá plocha (malý komolý kužel / hrot; směrná hodnota: $0,05 - 0,4 \times$ průměr elektrod).

Otáčením doleva (-)* lze docílit větších komolých tvarů, bez otřepů, úkosů dle hodnoty (-) a nastavení brusného úhlu $>15^\circ$, dokud již nebude možný žádný obrus.

6.4.3 Ovládání hloubkové měrky

Obsluha hloubkové měrky se provádí pomocí nastavovacího šroubu (13) pomocí otevřeného utahovacího klíče (8 mm) v krocích po 60° - ze základního nastavení (GE).



Základní nastavení se provádí následovně:

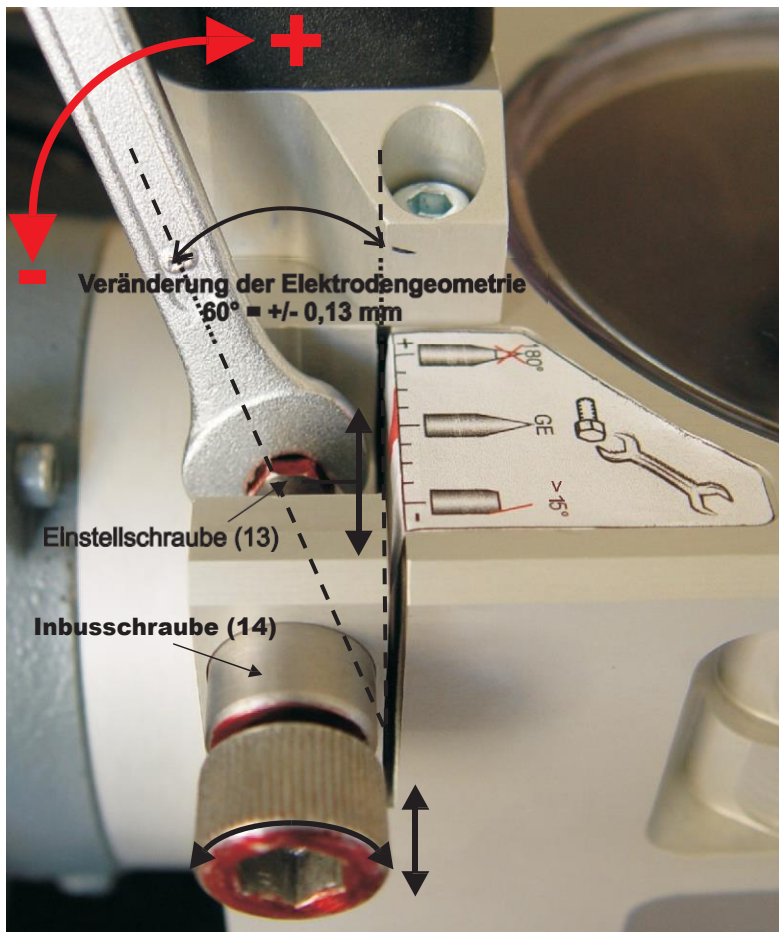
- Kalibrační šroub (21) vyšroubujte z držáku elektrod (20) a našroubujte ho do imbusového šroubu 14 hloubkové měrky až nadoraz.

Pozor:

Nastavovací šroub (13) nesmí doraz omezovat, v případě potřeby ho vyšroubujte až k červené značce (GE).

- Nastavovacím šroubem (13) otáčejte až na doraz a nechejte ho lehce naléhat na kalibrační šroub (21).
- Základní nastavení je nyní (GE) zkalibrováno!
- Kalibrační šroub (21) vyšroubujte z hloubkové měrky a přišroubujte k zásuvce do držáku elektrod (20).

* (+) a (-) znamená, že je držák elektrod delší (+) nebo kratší (-) vzhledem k základnímu nastavení (GE) při zasouvání do hloubkové měrky. Tím se určuje množství a délka obrusu pro požadovanou geometrii elektrod.



Upozornění:

Kalibrační šroub (21) se nachází na držáku elektrod (20)

Viz strana 4.

7 Obsluha



Vždy dodržuje bezpečnostní pokyny a příslušné předpisy. Při používání přístroje MAX 90T je nutné dbát na bezvadné odvětrávání filtru (24) po celé jeho ploše a aby byla namontována nádržka na prach.



Před spuštěním přístroje se musí držák elektrod (20) vždy nacházet ve vodícím kanále (17).



Před vyjmutím držáku elektrod (20) přístroj vypněte. Motor (1) musí být zastavený.

7.1 Uvedení do provozu



- Před použitím zkontrolujte platnost a termíny zkoušek dle příslušného zákonného bezpečnostního předpisu pro elektrická zařízení a provozní prostředky.



- Před uvedením do provozu porovnejte, zda síťové napětí a frekvence uváděné na typovém štítku souhlasí s daty na vaší napájecí síti.



- Přípojka je přípustná pouze k zásuvkám s ochranným kontaktem. Odrušení splňuje evropskou normu dle EN 55014.

- Přesvědčte se, že je spínač (5) při zasouvání do zásuvky vypnutý.
- Přístroj připojte k napájení.
- Wolframovou elektrodu zasuňte do držáku elektrod (20) a nechte vysunutou cca 35 mm.
- Držák elektrod (20) zasuňte do inbusového šroubu (14) hloubkové měrky až nadoraz upínací kleštiny. Otáčením držáku elektrod doprava (20) se wolframová elektroda pevně utáhne.
- Držák elektrod (20) zasuňte do vodícího kanálu (17) tak, aby byla wolframová nad brusným kotoučem (15). Kontrola se provádí průhledítkem (10).
- Přístroje zapněte.
- Otáčením a pomalým předsouváním držáku elektrod (20) až na doraz (17A) na držáku elektrod (20) se provádí broušení.



Příliš silný tlak elektrody na brusný kotouč (15) před dosažením dorazu (17A) na držáku elektrod (20) není žádoucí. Před spuštěním přístroje se musí držák elektrod (20) vždy nacházet ve vodicím kanále (17).



Před vyjmutím držáku elektrod (20) se musí vypnout motor (1). Pokud nebude tento pokyn dodržen, může se uvolňovat prach z broušení z vodicího kanálu (17) nebo se ve vodicím kanálu (17) usazovat. Při dalším zasouvání se může držák elektrod (20) ve vodicím kanálu (17) vlivem usazeného prachu zpříčit.

Ochrana proti hluku:



Ekvivalentní hladina akustického hluku vyhodnocená na pracovišti jako A – - je nižší než 70 dB (A). Měřeno dle EN ISO11201. Při používání brusky wolframových elektrod se nemusí nosit ochrana sluchu!

7.2

Broušení wolframové elektrody

- Držák elektrod (20) pomalým otáčením a předsouváním pomalu vedte na brusný kotouč (15), aby nedocházelo k jejímu nažhavení. Kontrola se provádí průhledítkem (10).
- Lehkým tlakem a pomalým rovnoměrným otáčením držáku elektrod (20) provádějte broušení.
- Broušení je ukončeno, pokud je dosaženo dorazu (17A) na držáku elektrod (20) a wolframová elektroda se již nedotýká brusného kotouče (15).
- Přístroj vypněte a nechtejте doběhnout.
- Držák elektrod (20) vyjměte a zasuňte do imbusového šroubu (14). Otáčením držáku elektrod (20) doleva se wolframová elektroda uvolní z upínacích kleštin.

Upozornění:

Kapky na povrchu elektrod vzniklé například ponořením do taveniny by měly být před broušením odstraněny, jinak hrozí zvýšené opotřebování diamantového brusného kotouče (15).

7.3 Bezpečnostní pokyny týkající se wolframových elektrod s obsahem oxidu thoričitého.



Při broušení wolframových elektrod s obsahem oxidu thoričitého může docházet k uvolňování radioaktivního prachu spojenému s nebezpečím vnitřního ozáření při jeho vdechnutí!



Brusku používejte pouze s namontovaným filtrem (24) a nádrží na prach (30). Wolframové elektrody s obsahem oxidu thoričitého nebruste v žádném případě s odmontovaným krytem filtru (22/23), s odmontovanou kazetou filtru (24) nebo odmontovanou nádrží na prach (30).

Zabraňte víření prachu s obsahem oxidu thoričitého. Při práci na údržbě a při servisu (např. výměně kazety filtru) dbejte na to, aby nedocházelo k víření a vdechování prachu s obsahem oxidu thoričitého.

Následující činnosti provádějte pouze u nebo pod trychtýřem odsávání kouře ze svařování nebo venku!

- Výměna kazety filtru
- Výměna nádrže na prach
- Výměna brusného kotouče
- Čištění a vyfukování brusné hlavy

Používejte při tom dýchací masku dle EN 149:2001!

Zabraňte přímému kontaktu prachu s obsahem oxidu thoričitého s pokožkou!

Při práci na údržbě a při servisu používejte jednorázové rukavice!

Normované kódování barev wolframových elektrod s obsahem oxidu thoričitého

Značení	Příměs oxidu % (m/m)	Druh příměsi	Barva
Wt4	0,35 - 0,55	Thoriumdioxid ThO ₂	modrá
Wt10	0,80 - 1,20	Thoriumdioxid ThO ₂	žlutá
Wt20	1,70 - 2,20	Thoriumdioxid ThO ₂	červená
Wt30	2,80 - 3,20	Thoriumdioxid ThO ₂	fialová
Wt40	3,80 - 4,20	Thoriumdioxid ThO ₂	oranžová

Při manipulaci s wolframovými elektrodami s obsahem oxidu thoričitého rovněž dodržujte informace oborového svazu. Na následující internetové adrese si můžete stáhnout příslušný předpis:

www.arbeitssicherheit.de

Při vyhledávání zadejte: BGI 746

8 Údržba



Před prováděním prací na údržbě vždy nejprve vytáhněte zástrčku z napájení. Prováděním pravidelné a odborné údržby prodloužíte životnost stroje.

8.1 Čištění

- V pravidelných intervalech provádějte čištění vodícího kanálu (17) vlněným kartáčem.
- Provádějte i čištění vnější části přístroje hadříkem.
- Vnitřní čištění brusné hlavy (6) se doporučuje provádět při každé výměně filtru. Nejprve při tom ale vyjměte nádrž na prach (30) a filtr (24) dle bodu 8.2.
- Vyfoukání brusné hlavy (6) stlačeným vzduchem se provádí přímo pod trychtýřem odsávání kouře ze svařování, popř. venku s nasazenou dýchací maskou EN 149:2001, ochranou očí a rukavicemi. (Čištění lze případně provádět štětcem.)



Výměna filtru a brusného kotouče se provádí přímo u nebo pod trychtýřem na odsávání kouře ze svařování nebo venku! Při výměně noste dýchací masku dle EN 149:2001, ochranu očí a rukavice

8.2 Výměna nádrže na prach a filtru



Pozorně si nejprve přečtěte bod 8 (Práce na údržbě) a poté výměnu proveďte.

Výměna nádrže na prach a filtru se doporučuje:

- Pokud již nebude proces broušení při kontrole průhledítkem (10) probíhat. To je nutné po cca 3000 až 6000 broušeních dle průměru wolframové elektrody.

Provádění výměny nádrže na prach:

- Inbusový šroub (33) na čelní straně nožky podstavce vyjměte.
- Naplněnou nádrž na prach (30) rukou odšroubujte otáčením doleva z brusné hlavy (6). Nádrž na prach (30) s víkem (součástí servisní sady) pevně uzavřete a řádně zlikvidujte.
- Nasadte novou nádrž na prach (30) s těsnícím kroužkem (31) a otáčením doprava ji našroubujte (6) na brusnou hlavu. Dbejte na správné usazení těsnícího kroužku (31) a závitů brusné hlavy.

Výměna filtru:

- Uvolněte přídržný šroub (29) na pouzdra filtru (22).
- Odklopte víko pouzdra filtru (23) a vyjměte jej.
- Vyjměte kazetu filtru (24) a se sáčkem na odpad řádně zlikvidujte.
- Nadsadte novou kazetu filtru (24) na pouzdro filtru (22), aby správně těsnila těsnící guma filtru (24) na brusné hlavě (6).
- Víko pouzdra filtru (23) zahákněte a vychylte do upevňovací pozice. Pevně utáhněte přídržné šrouby (29).

8.3 Výměna brusné hlavy



Nejprve si pozorně přečtete bod 8 tohoto návodu:

Postup výměny:

- Nejprve provedte vyčištění brusné hlavy (6) dle bodu (8.1 a 8.2)
- Držák elektrody (20) vyjměte.
- Dorazový šroub (17) povolte plochým klíčem (SW 17)
- Kulisový mechanismus (9) s průhledítkem (10) vysuňte pomocí přísavky (11). Příklad (11) přitlačte ve středu na průhledítko (10) a vytažením průhledítko (10) a kulisový mechanismus (9) vytáhněte z brusné hlavy (6).
- Brusný kotouč (15) plochým klíčem (SW 10) otáčejte doleva a plochým klíčem (SW13) doprava, povolte a vyjměte.
- Nový brusný kotouč (15) nasadte na hřídel zařízení a pevně utáhněte



• Pozor!: Brusný kotouč (15) musí být uložen přesně na středící přírubu hřídele.

- Kulisový mechanismus (9) otřete suchým hadrem a namažte (vysoce účinné mazivo Allround, -30°C až +120°C).
- Kulisový mechanismus (9) s průhledítkem (10) zepředu nasuňte do brusné hlavy (6).
- Dorazový šroub (17) plochým klíčem (SW 17) v kulisovém mechanismu (9) utáhněte.
- Držák elektrody (20) zasuněte do dorazového šroubu (17).
- Zkontrolujte otáčení brusného kotouče (15) krátkou zkouškou chodu. Při vibracích zařízení ihned vypněte.

8.4 Poruchy

V případě vzniklých poruch nebo výměny opotřebovaných dílů kontaktujte regionálního prodejce.

8.5 Likvidace



Pouze pro země EU:

Elektrická zařízení nevyhazujte do domovního odpadu!

Dle evropské směrnice 2002/96/ES o použitých elektrických a elektronických zařízeních a uplatňování národního práva se musí opotřebované spotřebiče třídit a musí být zlikvidovány tak, aby bylo umožněno jejich druhotné využití.

9 Ustanovení o záruce

Na zařízení MAX 90T se vztahuje záruka 12 měsíců od datumu zakoupení

Tato záruka se vztahuje na veškeré vady použitého materiálu a výrobní vady.

Opravou nebo výměnou dílů nelze prodloužit původní záruční dobu

Záruka se nevztahuje na vady vzniklé v důsledku nesprávného používání, běžným opotřebováním nebo nedodržením ustanovení návodu k obsluze

Záruka bude uznána pouze v případě pokud na zařízení nebyla provedena oprava nebo úprava neodbornou servisní firmou, pokud bylo zařízení provozováno neodborně nebo nekompletně (motor, brusná hlava).

Ve sporných případech musí být předložen doklad nebo potvrzení o koupi

Záruka bude uznána pouze na základě zaslání vadného zboží kupujícím dodavatel. Náklady na jeho zaslání nese dodavatel.

Dodavatel má právo odmítnout přijetí výrobků, které nebyly dostatečně ofrankvoány nebo zabaleny.

10 Bezpečnostní předpisy

Pozor: Při provozování zařízení dbejte na zvýšenou ochranu před úrazem elektrickým proudem, zraněním a požárem a dodržujte následující ustanovení:

- Zařízení používejte v souladu s určením dle návodu k obsluze.
 - Udržujte pořádek na pracovišti. Nepořádek může způsobit úraz.
 - Vezměte v úvahu okolní podmínky.
- Neprovozujte zařízení v dešti nebo vlhkém prostředí.
Dbejte na správné a dostatečné osvětlení. Nepoužívejte zařízení v blízkosti hořlavých kapalin a plynů.
- Chraňte se před úrazem elektrickým proudem.
Vyhnete se kontaktu s uzemněnými částmi (např. potrubí, topení, el. sporáky, chladničky).
 - Udržujte zařízení mimo dosah dětí.
Zamezit přístupu dalších osob na pracoviště a kontaktu se zařízením nebo kabely.
 - Skladujte zařízení v bezpečí.
Nepoužívané zařízení skladujte v suchém, uzavřeném prostoru, mimo dosah dětí.
 - Nepřetěžujte zařízení.
Pracujte ve výkonovém rozsahu zařízení, vaše práce bude kvalitnější a bezpečnější.
 - Používejte vhodný pracovní oděv.
Nenoste při práci volné oblečení a šperky, mohou být zachyceny pohyblivými částmi zařízení. Při práci používejte protiskluzovou obuv. Pokud máte dlouhé vlasy, používejte odpovídající ochranu hlavy.
 - Používejte ochranné brýle.
 - Používejte ochrannou masku dle EN 149:2001, tvoří-li se při práci prach.
 - Zabraňte poškození síťového kabelu. Nevypojujte zařízení ze síťové zástrčky taháním za napájecí kabel.
Chraňte před teplem, mastnotou a ostrými hranami.
 - Ochrana zařízení
- K upevnění přístroje používejte upínací přípravky nebo svěrák. Provoz je pak mnohem bezpečnější, máte-li k dispozici obě ruce.

- Dbejte na správné držení těla při práci.

Dbejte na vaši stabilitu a rovnováhu.

- Péče o zařízení

Udržujte Vaše zařízení v čistém stavu, aby pracovalo dobře a bezpečně.

Postupujte podle pokynů pro provoz a údržbu. Pravidelně kontrolujte

zástrčku a napájecí kabel, v případě poškození jej nechte opravit

kvalifikovaným odborníkem. Pravidelně kontrolujte prodlužovací kabel a

při poškození jej vyměňte. Kryt zařízení udržujte suchý a bez mastnoty a oleje

- Odpojte síťovou zástrčku

Odpojte zařízení od sítě, pokud jej právě nepoužíváte i při údržbě (např. výměna brusného kotouče, filtru).

- Nenechávejte v zařízení žádné nástroje.

Prověřte před zapnutím zařízení, že na něm nezůstaly žádné seřizovací nástroje po údržbě.

- Zabraňte náhodnému spuštění zařízení.

Nepřenášejte zařízení, které je připojené k síti, s prstem na vypínači.

Vždy se ujistěte, že je vypínač vypnutý.

- Použití prodlužovacího kabelu venku

Používejte pouze k tomuto účelu schválené a příslušně označené prodlužovací kabely.

Buďte vždy pozorní.

Pracujte vždy opatrně. Pokud se cítíte unaveni, nepracujte se zařízením.

Kontrolujte, zda není zařízení poškozeno.

Před každým použitím zařízení přezkontrolujte, zda je bezpečné a není

poškozeno. Ověřte, zda je funkce všech pohyblivých částí v pořádku a není omezen jejich pohyb.

Všechny části musí být správně namontovány a splňovat všechny

podmínky pro bezpečný a správný chod zařízení. Případná poškození

musí být opraveny vyškoleným servisním pracovníkem (pokud není v návodu k obsluze uvedeno jinak).

Nepoužívejte zařízení, pokud nemá plně funkční vypínač. Vadný vypínač smí vyměňovat pouze zákaznický servis.

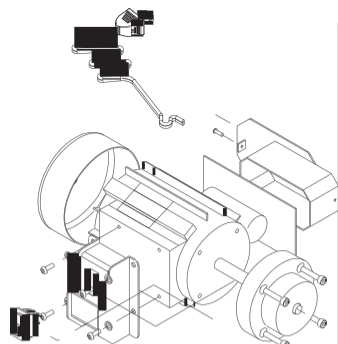
- **Pozor!**

Pro Vaši vlastní bezpečnost používejte pouze příslušenství a doplňky, které jsou uvedeny v návodu k obsluze.

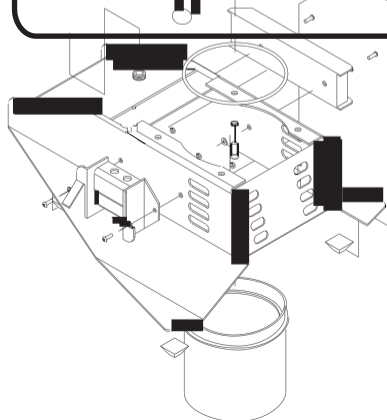
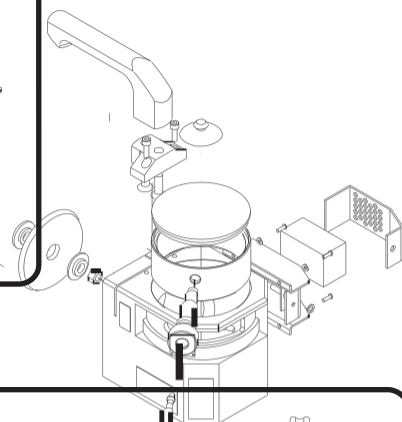
Opravy smí provádět pouze odborní pracovníci servisu.

Zařízení splňuje všechna bezpečnostní ustanovení. Opravy smí provádět pouze odborní pracovníci servisu. Pokud tomu tak není, nese odpovědnost za vzniklé škody provozovatel zařízení.

Skupina součástek 1 viz bod 11.1

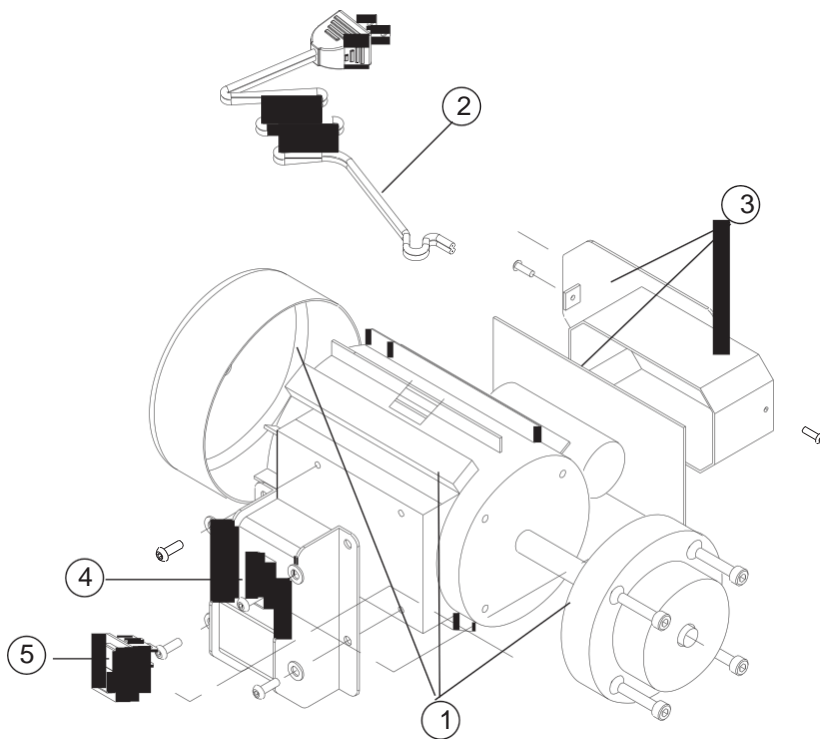


Skupina součástek 2 viz bod 11.2



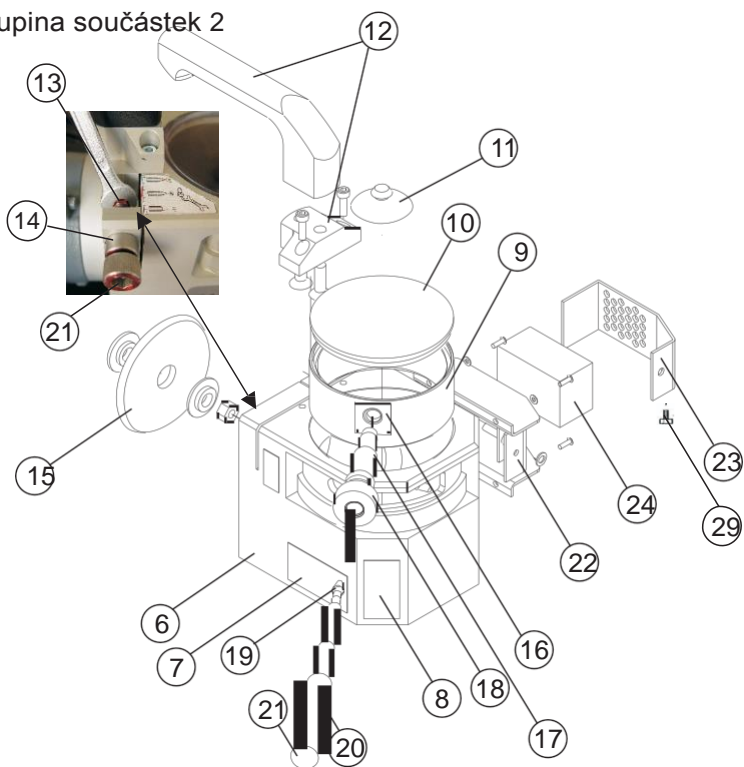
Skupina součástek 3 viz bod
11.3

11.1 Skupina součástek 1

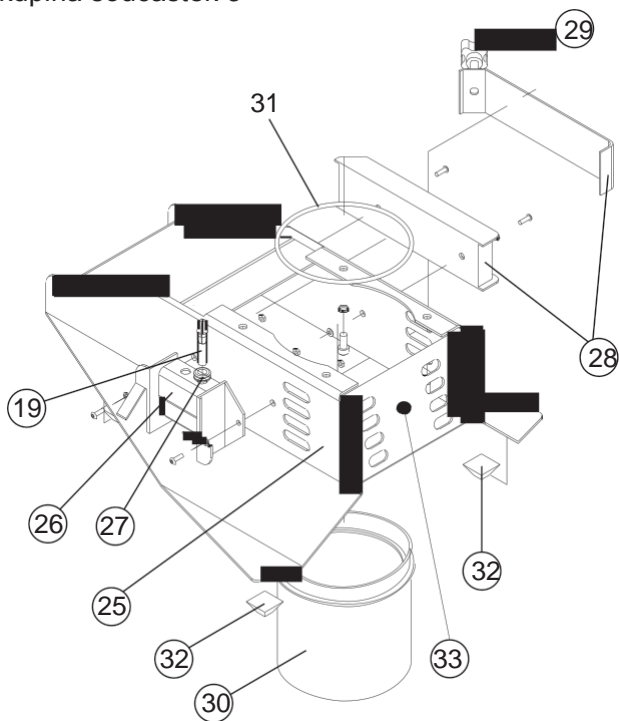


11.2

Skupina součástek 2



11.3 Skupina součástí 3



Pol.	Označení		Produkt č.:
	Neutrix MAX 90T	1 ks	44100
1	Motor 230 V/50 Hz	1 ks	44-10-10100
2	Síťový kabel	1 ks	44-10-10200
3	Přípojka síťového kabelu	1 ks	44-10-10300
4	Pouzdro spínače	1 ks	44-10-10400
5	2pólový spínač	1 ks	44-10-10500
6	Brusná hlava	1 ks	44-10-20600
7	Typový štítek	1 ks	44-10-20700
8	Bezpečnostní štítek	1 ks	44-10-20800
9	Kulisové ústrojí	1 ks	44-10-20900
10	Průhledítko	1 ks	44-10-21000
11	Přísavka	1 ks	44-10-21100
12	Držák	1 ks	44-10-21200
13	Nastavovací šroub pro hloubkovou měрку s 6hrannou		44-10-21300
14	Inbusový šroub k upínání, kompletní	1 ks	44-10-21400
15	Diamantový kotouč	1 ks	44-10-21500
16	Vodící prvek se značením	1 ks	44-10-21600
17	Vodící kanál / dorazový šroub	1 ks	44-10-21700
18	Upínací šroub	1 ks	44-10-21800
19	Upínací kleštiny Ø 1,6 mm	1 ks	44-10-21916
	Upínací kleštiny Ø 2,4 mm	1 ks	44-10-21924
	Upínací kleštiny Ø 3,2 mm	1 ks	44-10-21932
20	Držák elektrod	1 ks	44-10-22000
21	Kalibrační šroub pro hloubkovou měрку	1 ks	44-10-22100
22	Pouzdro filtru	1 ks	44-10-22200
23	Víko pouzdra filtru	1 ks	44-10-22300
24	Kazeta filtru	1 ks	44-10-22400
25	Nožka	1 ks	44-10-32500
26	Uchycení nástroje pro pol. 19 a pol. 20	1 ks	44-10-32600
27	Gumová průchodka pro upínací kleštiny	1 ks	44-10-32700
28	Uchycení pro servisní nástroje	1 ks	44-10-32800
29	Rýhovaný šroub pro uchycení nástroje nástroje	1 ks	44-10-32900
30	Nádrž na prach	1 ks	44-10-33000
31	Těsnící kroužek	1 ks	44-10-33100
32	Nožka, samolepicí	4 ks	44-10-33200
33	Inbusový šroub M5x15	1 ks	44-10-33110
34	Vlněný kartáč	1 ks	44-10-90010

Díly příslušenství

Pol.	Označení		Produkt č.:
34	Otevřený upínací klíč SW13/17	1 ks	44-07-45510400
35	T-klíč SW 4 DIN 911	1 ks	44-07-45510430
36	Sáček na likvidaci odpadu pro jednorázový filtr	1 ks	44-07-45510440
37	Mazivo FDA-G2 pro povrch kulisového ústrojí	4 gr.	44-07-45510450
19	Upínací kleštiny Ø 0,8	1 ks	44-10-21908
	Upínací kleštiny Ø 1,0	1 ks	44-10-21910
	Upínací kleštiny Ø 2,0	1 ks	44-10-21920
	Upínací kleštiny Ø 3,0	1 ks	44-10-21930
	Upínací kleštiny Ø 4,0	1 ks	44-10-21940
	Upínací kleštiny Ø 4,8	1 ks	44-10-21948
	Upínací kleštiny Ø 5,6	1 ks	44-10-21956
	Upínací kleštiny Ø 6,0	1 ks	44-10-21960

Servisní sada

38	Servisní sada Neutrix Max 90T	1 ks	44-10-90001
	obsahuje:		
	1 záchytnou nádobu na brusný prach,		44-10-33000
	1 diamantový kotouč,		44-10-21600
	1 kazetu filtru,		44-10-22400
	1 přísavku,		44-10-21100
	1 vlněný kartáč,		44-10-90010
1 servisní návod			

EG – Konformitätserklärung

Nach Maschinenrichtlinie 2006/42/EG, Anhang IIA

Das Gerät: Wolframelektroden – Anschleifgerät
Typ: Neutrix MAX 90T

entspricht in der gelieferten Ausführung folgenden einschlägigen Bestimmungen: • EG-Maschinenrichtlinie 2006/42/EG,
• EG-Niederspannungsrichtlinie 2006/95/EG,
• EG-EMV-Richtlinie 2004/108/EG

Folgende harmonisierte Normen sind angewandt:

- DIN EN 292 – 1 DIN EN 50144-2-3
- DIN EN 292 – 2
- DIN EN 294
- DIN EN 50144-1
- DIN EN 61000-6-1 bis 4

Bevollmächtigter: Uwe Manohr
 Geschäftsführer



Manohr Schweißtechnik GmbH
Wiesenstraße 24
D-15537 Grünheide
Telefon: +49 33 62 62 46

Další přístroje Neutrix:



Neutrix WAG 40

Přenosná bruska wolframových elektrod v kufříku

Volitelné příslušenství:



Nožka „S“

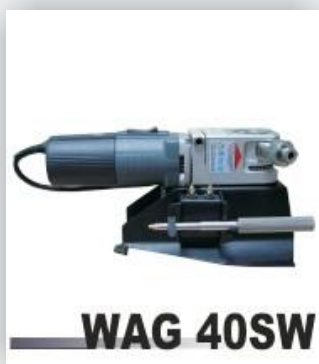


Nožka „SW“



Neutrix WAG 40S

Stacionární provedení s velkou kazetou filtru. Ideální do dílen.



Neutrix WAG 40SW

Stacionární provedení s velkou kazetou filtru, uchycení pro upínací kleštiny a držák elektrod vpředu, sáček na odpad, otevřený klíč a T-klíč vzadu.