

1. OBSAH

1. Obsah	2
2. Úvod	3
3. Popis	3
4. Omezení použití	3
5. Technická data	3
6. Bezpečnostní pokyny	4
7. Instalace	6
8. Připojení do napájecí sítě	6
9. Ovládací prvky	6
10. Ovládací prvky čelní panel	7
11. Uvedení do provozu metoda MMA	7
12. Funkce SOFT START (SOFT POWER ON)	8
13. Bezpečnostní funkce V.R.D.	9
14. Připojení svářecích kabelů	9
15. Nastavení ovládacích prvků pro metodu TIG	11
16. Nastavení ovládacích prvků pro metodu TIG pulse	12
17. Připojení svářecího hořáku TIG	12
18. Broušení wolframové elektrody	13
19. Držení svářecího hořáku při sváření	14
20. Přehřátí stroje	15
21. Funkce antistick	15
22. Úsporný režim stroje + vybavení stroje	15
23. Svářecí kabely	16
24. Svářecí hořák TIG	16
25. Než začnete svařovat	17
26. Údržba	17
27. Upozornění na možné problémy	17
28. Objednání náhradních dílů	17
29. Použité grafické symboly na výkonnostním štítku	18
30. Použité grafické symboly	18
31. Elektrotechnické schéma	19
32. Poskytnutí záruky	20
Záruční list	21

2. ÚVOD

Vážený zákazníku, děkujeme za Vaše rozhodnutí zakoupit si náš výrobek. Před uvedením do provozu si prosím důkladně přečtete všechny pokyny uvedené v tomto návodu. Pro neoptimálnější a dlouhodobé použití musíte přísně dodržovat instrukce pro použití a údržbu zde uvedené. Ve Vašem zájmu Vám doporučujeme, abyste údržbu a případné opravy svěřil naší servisní organizaci, neboť má dostupné příslušné vybavení a speciálně vyškolené pracovníky. Všechny naše stroje a zařízení jsou předmětem dlouhodobého vývoje. Proto si vyhrazujeme právo upravit jejich výrobu nebo vybavení.

3. POPIS

GAMA 1550L a 1950L jsou profesionální svářečské invertory určené ke sváření metodami MMA (obalenou elektrodou), TIG s dotykovým startem „LIFT ARC“ (sváření v ochranné atmosféře netavicí se wolframovou elektrodou). Tedy jsou to zdroje svářečského proudu se strmou charakteristikou. Invertory jsou řešeny jako přenosné zdroje svářečského proudu. Stroje GAMA jsou dále vybaveny elektronickými funkcemi HOTSTART (pro snadnější zapálení oblouku), SOFTSTART (pomalý náběh svářečského proudu) a ANTISTICK (zabraňuje přilepení elektrody). Stroje GAMA jsou především určeny do výroby, údržby či na montáže. Svářečské stroje GAMA jsou v souladu s příslušnými normami a nařízeními Evropské Unie a České republiky.

4. OMEZENÍ POUŽITÍ (ISO/IEC 60974 – 1)

Použití svářečských strojů GAMA je typicky přerušované, kdy se využívá neefektivnější pracovní doby pro sváření a doby klidu pro umístění svařovaných částí, přípravných operací apod. Tyto svářečské stroje jsou zkonstruovány zcela bezpečně k zatěžování max. GAMA 1550L = 150A-60%, GAMA 1950L = 190A-25% nominálního proudu. Směrnice uvádí dobu zatížení v 10 minutovém cyklu. Za 25% pracovní cyklus zatěžování se považuje 2,5min. z deseti minutového časového úseku a 7,5 minuty probíhá chlazení. Jestliže je povolený pracovní cyklus překročen, bude v důsledku nebezpečného přehřátí přerušeno termostatem, v zájmu ochrany komponentů svářečky. Toto je indikováno zobrazením na displeji E-1. Po několika minutách, kdy dojde k ochlazení zdroje displej se přepne na svářečský proud, je stroj připraven pro opětovné použití. Svářečské stroje GAMA jsou konstruovány v souladu s ochrannou úrovní IP 23S.

5. TECHNICKÁ DATA

Tabulka 1

Technická data	GAMA 1550L	GAMA 1950L
Vstupní napětí 50-60 Hz	1x230V	
Rozsah svářečského proudu	10A – 150A	10 – 190A
Napětí na prázdko	80V – 90V	80V -90V
Zatěžovatel 45%		25%-190A
Zatěžovatel 60%	150A	150A
Zatěžovatel 100%	130A	130A
Max. síťový proud I _{1MAX}	20,2A	28,1A
Max efektivní proud I _{1EFF}	12,8A	17,8A
Příkon	4,64KVA	6,34KVA
Jištění	16A	20A
Krytí	IP 23 S	
Třída izolace	F	
Normy	EN 60974-1 EN 50119	
Rozměry D-Š-V	D = 345mm Š = 145mm V = 225mm	
Hmotnost	6,5kg	6,7kg

Oteplovací zkoušky byly prováděny při teplotě okolí 20-25°C. Zatěžovatelé pro teplotu okolí 40°C byly určeny simulací.



6. BEZPEČNOSTNÍ POKYNY

Svářecí stroje GAMA 1550L až GAMA 1950L musí být používány výhradně pro sváření. Jiné neodpovídající použití je zakázáno. Jejich obsluha je povolena pouze vyškoleným a zkušeným osobám. Pracovník musí dodržovat normy CEI 26.9 HD 407, ČSN 050601, 1993, ČSN 050630, 1993 a bezpečnostní ustanovení, aby byla zajištěna jeho bezpečnost a bezpečnost třetí strany.



Prevence před úrazem elektrickým proudem

- Neprovádějte opravy svářecího stroje při provozu a je-li zapojen do el. sítě.
- Před jakoukoli údržbou nebo opravou odpojte stroj ze sítě.
- Svářecí stroje GAMA musí být obsluhovány a provozovány kvalifikovaným personálem.
- Všechna připojení musí souhlasit s platnými předpisy (CEI 26-10 HD 427), českými a evropskými normami a zákony zabráňující úrazům.
- Nesvařujte ve vlhkém prostředí nebo za deště.
- Nepoužívejte opotřebované nebo poškozené svářecí kabely.
- Kontrolujte svářecí a napájecí kabely a ujistěte se, že jejich izolace není poškozena, nebo nejsou vodiče volné ve spojích.
- Nesvařujte se svářecími a napájecími kabely, které mají nedostatečný průřez. Nepokračujte ve sváření, jestliže jsou kabely přehřáté, zabráníte rychlému opotřebování izolace.
- Nikdy se nedotýkejte částí el. obvodu
- Po skončení sváření opatrně odpojte svářecí kabely a hořák od stroje a zabraňte kontaktu s uzemněnými částmi.



Zplodiny a plyny při sváření – bezpečnostní pokyny

- Zajistěte čistotou pracovní plochu a odvětrávání od veškerých plynů vytvářených během sváření, zejména v uzavřených prostorách.
- Umístěte svářecí soupravu do dobře větraných prostor.
- Odstraňte veškerý lak, nečistoty a mastnoty, které pokrývají části určené ke sváření, aby se zabránilo uvolňování toxických plynů.
- Pracovní prostory vždy dobře větrejte.
- Nesvařujte v místech, kde je podezření z úniku zemního či jiných výbušných plynů, nebo blízko u spalovacích motorů.
- Nepřibližujte svářecí zařízení k vanám určeným pro odstraňování mastnoty, a kde se používají hořlavé látky a vyskytují výpary trichloretylenu nebo jiného chloru, jež obsahují uhlovodíky, používané jako rozpouštědla, neboť svářecí oblouk a produkované ultrafialové záření s těmito parami reagují a vytvářejí vysoce toxické plyny.



Ochrana před zářením, popáleninami a hlukem

- Nikdy nepoužívejte nefunkční nebo poškozené ochranné pomůcky.
- Nedívejte se na svářecí oblouk bez vhodného ochranného štítu nebo helmy.
- Chraňte své oči speciální svářecí kuklou opatřenou ochranným tmavým sklem (ochranný stupeň 9 – 14 EN 169).
- Ihned odstraňte nevhovující ochranné tmavé sklo. Umístějte průhledné čiré sklo před ochranné tmavé sklo za účelem jeho ochrany.
- Nesvařujte před tím, než se ujistíte, že všechny osoby ve vaší blízkosti jsou vhodně chráněny.
- Vždy používejte ochranný oděv a kožené rukavice abyste zabránili spáleninám a zraněním při manipulaci s materiálem. Používejte ochranná sluchátka nebo ušní výplně.



Zabránění požáru a exploze

- Odstraňte z pracovního prostředí všechny hořlaviny. Nesvářejte v blízkosti hořlavých materiálů a tekutin nebo v prostředí s výbušnými plyny.
- Nemějte na sobě oděv nasáklý olejem nebo mastnotou, mohlo by dojít k jejich vznícení.
- Nesvařujte materiály, které obsahovaly hořlavé látky, nebo ty které vytváří při zahřátí toxické či hořlavé páry. I malé množství těchto látek může způsobit explozi.
- Nikdy nepoužívejte kyslík k vyfoukávání kontejnerů a nádob.
- Vyvarujte se sváření v uzavřených prostorech nebo dutinách, kde by se mohl vyskytovat zemní či jiný výbušný plyn.
- Mějte blízko vašeho pracoviště hasicí přístroj.
- Nikdy nepoužívejte kyslík ve svářecím hořáku, ale vždy jen netečné plyny a jejich směsi, nebo CO₂.



Nebezpečí spojené s elektromagnetickým polem

- Magnetické pole vytvářené přístrojem určené ke sváření může být nebezpečné lidem s kardiostimulátory, pomůckami pro neslyšící a s podobnými zařízeními. Tito lidé musí přiblížení k zapojenému přístroji konzultovat se svým lékařem.
- Nepřibližujte k přístroji hodinky, nosiče magnetických dat, hodiny apod., pokud je v provozu. Mohlo by dojít v důsledku působení magnetického pole k trvalým poškozením těchto přístrojů.
- Svářecí stroje jsou ve shodě s ochrannými požadavky stanovenými směrnicemi o elektromagnetické kompatibilitě (EMC). Zejména se shoduje s technickými předpisy normy EN 50199 a předpokládá se jeho široké použití ve všech průmyslových oblastech, ale není pro domácí použití! V případě použití v jiných prostorách než průmyslových mohou existovat nutná zvláštní opatření (viz EN 50199, 1995 čl.9). Jestliže dojde k elektromagnetickým poruchám, je povinností uživatele nastatou situaci vyřešit
- V některých případech je náprava v zavedení vhodných filtrů do přívodní šňůry.



Suroviny a odpad

- Tyto stroje jsou postaveny z materiálů, které neobsahují toxické nebo jedovaté látky pro uživatele.
- Během likvidační fáze by měl být přístroj rozložen a jeho jednotlivé komponenty by měly být rozděleny podle typu materiálu, ze kterého byly vyrobeny.



Manipulace a uskladnění stlačených plynů

- Vždy se vyhněte kontaktu mezi kabely přenášejícími svářecí proud a lahvemi se stlačeným plynem a jejich uskladňovacími systémy.
- Vždy uzavírejte ventily na lahvích se stlačeným plynem, pokud je zrovna nebudete používat.
- Ventily na lahvi inertního plynu by měly být úplně otevřeny, aby mohly být v případě nebezpečí použity vypínací systémy.
- Zvýšená opatrnost by měla být při pohybu s lahví stlačeného plynu, aby se zabránilo poškozením a úrazům, jež by mohly vést ke zranění.
- Nepokoušejte se plnit lahve stlačeným plynem, vždy používejte příslušné regulátory tlakové redukce a vhodné báze s příslušnými konektory.
- V případě že chcete získat další informace, konzultujte bezpečnostní pokyny týkající se používání s stlačených plynů dle norem ČSN 07 83 05 a ČSN 07 85 09.

7. INSTALACE

Místo instalace pro systém by mělo být pečlivě zváženo, aby byl zajištěn bezpečný a po všech stránkách vyhovující provoz. Uživatel je zodpovědný za instalaci a používání systému v souladu s instrukcemi výrobce uvedenými v tomto návodu. Výrobce neručí za škody vzniklé neodborným použitím a obsluhou. Stroje GAMA je nutné chránit před vlhkem a deštěm, mechanickým poškozením a případnou ventilací sousedních strojů, nadměrným přetěžováním a hrubým zacházením. Před instalací systému by měl uživatel zvážit možné elektromagnetické problémy na pracovišti, zejména Vám doporučujeme, aby jste se vyhnuli instalaci svářečské soupravy blízko: **signálních, kontrolních a telefonních kabelů, rádiových a televizních přenašečů a přijímačů, počítačů, kontrolních a měřicích zařízení, bezpečnostních a ochranných zařízení.** Osoby s kardiostimulátory, pomůckami pro neslyšící a podobně musí konzultovat přístup k zařízení v provozu se svým lékařem. Při instalaci zařízení musí být okolní prostředí v souladu s ochrannou úrovní tj. IP 23S (IEC 529). Tento systém je chlazen prostřednictvím nucené cirkulace vzduchu a musí být proto umístěn na takovém místě, kde vzduch může snadno proudit strojem.



8. PŘIPOJENÍ DO NAPÁJECÍ SÍTĚ

- Před připojením svářečky do sítě se ujistěte, že hodnota napětí a frekvence napájení v síti odpovídá napětí na výrobním štítku přístroje a že je hlavní vypínač svářečky v pozici „0“.
- **UPOZORNĚNÍ!**
- Používejte pouze originální přípojovací vidlici svářečky pro připojení do sítě. Svářečské stroje GAMA jsou konstruovány pro připojení k síti 230V.
- **Jakékoli prodloužení kabelu vedení musí mít odpovídající průřez kabelu a zásadně ne s menším průřezem než je originální kabel dodávaný s přístrojem.**
- Po zapnutí hlavního vypínače svítí displej.

9. OVLÁDACÍ PRVKY

Obr.1

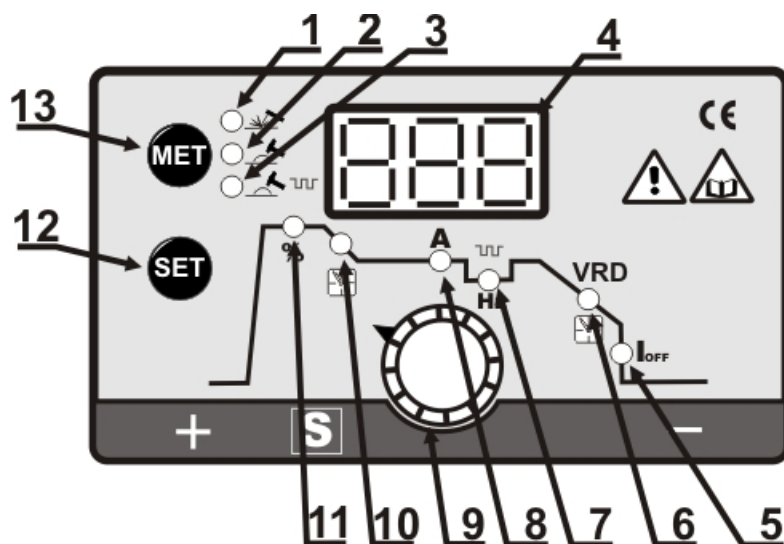


1. Čelní ovládací panel
2. Rychlospojka „-“ pól
3. Konektor dálkové ovládní GAMA 1950L
4. Rychlospojka „+“ pól

5. Výrobní štítek
6. Napájecí kabel s vidlicí
7. Hlavní vypínač

10. OVLÁDACÍ PRVKY ČELNÍ PANEL

Obr.2



- | | |
|---|--|
| 1. Metoda MMA | 8. Sváreční proud |
| 2. Metoda TIG | 9. Potenciometr pro nastavení hodnot |
| 3. Metoda TIG pulse | 10. Čas trvání funkce HOTSTARTu |
| 4. Displej zobrazující nastavené hodnoty | 11. Velikost HOTSTARTu (%) |
| 5. Koncový sváreční proud | 12. Tlačítko „SET“-nastavení svárečních parametrů |
| 6. Doba doběhu svárečního proudu, funkce V.R.D. | 13. Tlačítko „MET“-přepínání mezi metodami MMA, TIG, TIG pulse |
| 7. Frekvence pulsního svárečního proudu | |

11. UVEDENÍ DO PROVOZU METODA MMA

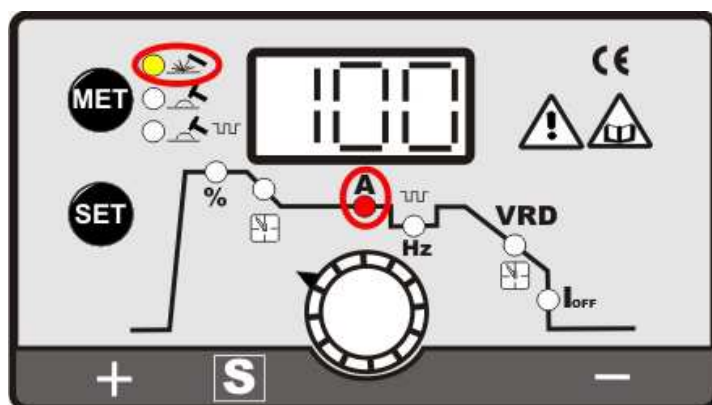
Stroje GAMA 1550L a 1950L svařují se všemi druhy elektrod s bazickým, rutilovým a kyselým obalem. Výjimku tvoří elektrody s celulózovým obalem. Dle druhu elektrod se určuje polarita zapojení svárečních kabelů. Zapojení polarity doporučuje výrobce elektrod a je uvedeno na obalu.

Nastavení ovládacích prvků pro metodu MMA

Metoda MMA-nastavení svárečního proudu

Pro sváření metodou MMA je třeba vybrat tlačítkem „MET“ (obr.2, poz. 13) požadovanou funkci. Funkce MMA (obr.2, poz.1). Tlačítkem „SET“ (obr. 2, poz. 12) se přepnete do nastavení proudu (obr.2, poz.8). Názorné zobrazení viz. obr.3.

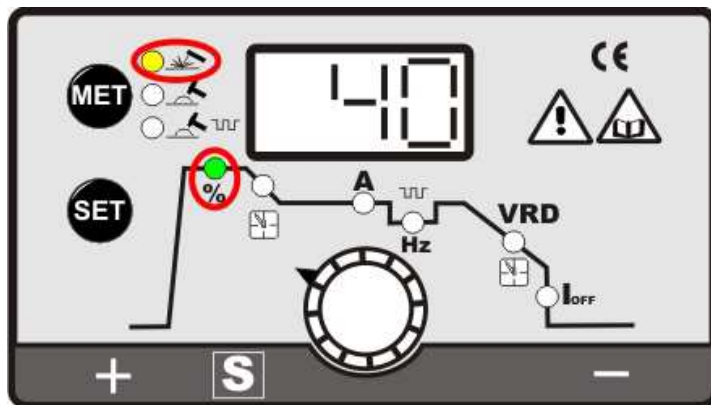
Obr.3



Metoda MMA- nastavení hodnoty HOTSTARTu

Pro nastavení HOTSTARTu je třeba přepnout tlačítkem „SET“ (obr.2, poz.12) do funkce HOTSTARTu. Funkce HOTSTART (obr.2, poz. 11). Nastavení HOTSTARTu se zobrazuje v %. Nastavení HOTSTARTu např. 40 což znamená navýšení startovacího proudu o 40%, kdy při nastavení proudu např. 100A a HOTSTARTu např. 40% se výsledný startovací proud činí 140A. Nastavení HOTSTARTu je v rozmezí 0-70%. Názorné zobrazení viz. obr.4.

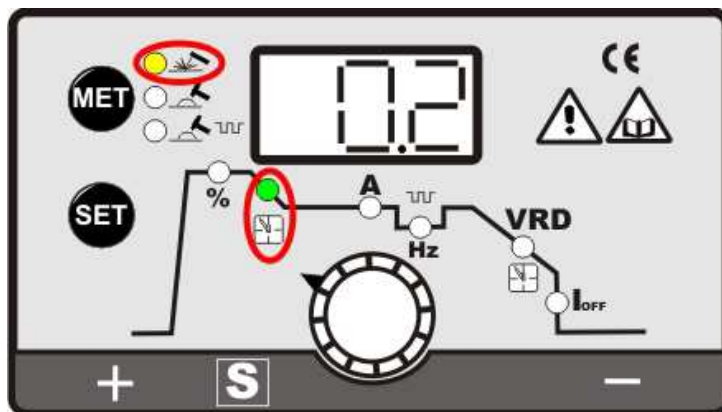
Obr.4



Metoda MMA-nastavení hodnoty času trvání HOTSTARTu

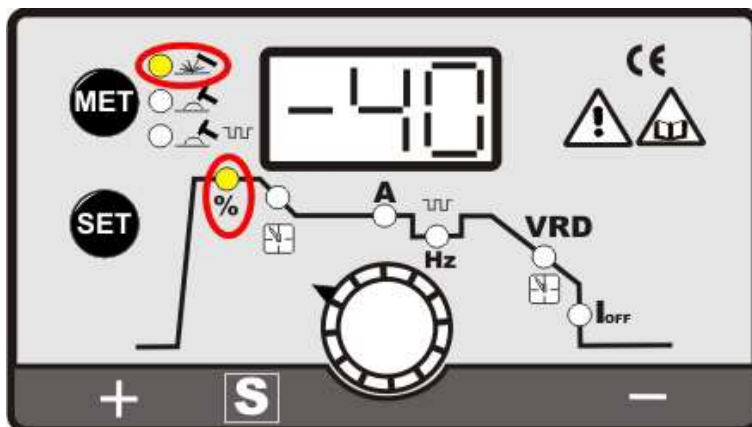
Pro nastavení času trvání HOTSTARTu je třeba přepnout tlačítkem „SET“ (obr.2, poz.12) do funkce času trvání HOTSTARTu. Funkce čas trvání HOTSTART (obr.2, poz. 10). Doba trvání HOTSTARTu je udávána v sekundách. Potenciometrem nastavíte dobu trvání času HOTSTARTu, která lze nastavit od 0,1 do 1,0 sec. Názorné zobrazení viz. obr.5.

Obr.5



12. FUNKCE SOFT START (SOFT POWER ON)

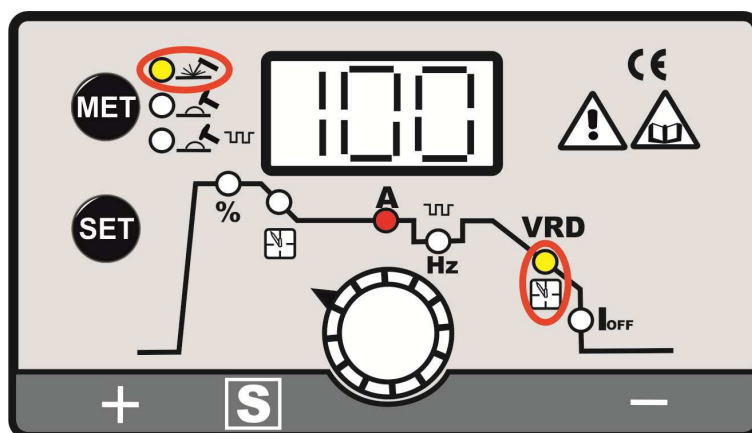
Funkce SOFT START (SOFT POWER ON)-tzv. měkký start. Funkce zajišťuje pomalý náběh svářecího proudu. S touto funkcí je "vypadávání" jističů při zapínání svářečky minulostí. Tato funkce se nejlépe uplatní u bazických elektrod. Další výhodou je výrazné omezení tvorby struskových vměstků, redukce odštíku. Pro správný a bezproblémový svářecí proces je nezbytné mít dokonale čistý svařovaný materiál. Aby se tato funkce dala aktivovat, tak se musí stroj přepnout tlačítkem MET (obr.2, poz.13) do funkce MMA. Metoda MMA (obr.2, poz.1). Dále pak tlačítkem SET (obr.2, poz.12) se přepnete do funkce HOTSTARTu (obr.2, poz.11) a zde si nastavíte požadovanou hodnotu v „minusových hodnotách“. Znamená to tedy, že když chytne oblouk, tak svářecí proud pomalu začne nabíhat na zvolenou hodnotu. Názorné zobrazení viz. obr.6.



13. BEZPEČNOSTNÍ FUNKCE V.R.D.

Tato funkce zabezpečuje nízké napětí na výstupu stroje 15V. Jde tedy o bezpečnou hodnotu napětí na výstupu stroje, která se ihned po dotyku elektrody o svařovaný materiál změní na hodnotu svářecího napětí 80 – 90V. Po ukončení sváření (zhasnutí oblouku) se automaticky napětí vrátí na 15V. Při vypnutí V.R.D. funkce je napětí naprázdno 80 – 90V. Pro zapnutí funkce V.R.D. je nutné stroj vypnout hlavním vypínačem (obr.1, poz.6) do polohy 0. Na předním panelu stiskněte a držte tlačítko MET (obr.2, poz.13) a zapnete svářecí stroj hlavním vypínačem (obr.1, poz.6). Po zapnutí svářecího stroje uvolněte tlačítko MET (obr.2, poz.13). Při aktivaci funkce V.R.D. svítí žlutá dioda doba doběhu svářecího proudu „VRD“. Doba doběhu svářecího proudu (obr.2, poz.6). Názorné zobrazení viz. obr.7.

Obr.7



Vypnutí funkce V.R.D. se provádí stejným způsobem jako při aktivaci V.R.D. Při vypnutém stavu V.R.D. svítí jen dioda svářecího proudu (obr.2, poz.8).

14. PŘIPOJENÍ SVÁŘECÍCH KABELŮ

Připojte do rychlospojek a pootočením dotáhněte. (Polarita dle druhu elektrod). Před zapnutím hlavního vypínače se přesvědčte, že kabely ani držák elektrod nemají poškozenou izolaci.

S poškozenou izolací kabelů nebo držákem elektrod zásadně nesvařujte.

Zemnicí kleště připojte na svařovaný materiál na očištěné místo. Špatný kontakt způsobuje zahřívání kleští a kabelů, jejich předčasné opotřebení, nestabilní a špatně hořící oblouk. Vidlici zastrčte do zásuvky, kterou předtím zkontrolujte zda odpovídá napětí uvedenému na výrobním štítku svářečky.

Tabulka 2

Průřez kabelu	Délka kabelu	Max.proud	Elektroda
16mm ²	3m	174A	3,2mm
25mm ²	5m	254A	4,0mm
35mm ²	10m	338A	4,0mm

Upozornění

- Při zapnutém hlavním vypínači jsou svářecí kabely i držák s elektrodou stále pod napětím. Držák s elektrodou odkládejte na nevodivou a nehořlavou podložku.
- Během sváření nesahejte holou rukou na svařenec je pod napětím!
- Při odkládání držáku s elektrodou dbejte zvýšené pozornosti na žhavý konec elektrody

Tabulka 3 pouze orientační hodnoty

Průměr elektrody mm	E-B 121 EN499- E 38 3 B	E-K EN 499- E 35 A A	E-R 117 EN 499-E 38 AR
	Proud A	Proud A	Proud A
2,0	60 - 80	65 - 80	40 - 70
2,5	80 - 100	80 - 100	60 - 100
3,2	110 - 140	100 - 130	80 - 120
4,0	140 - 170	170 - 210	140 - 170
5,0	190 - 200	210 - 270	
Proud	stejnoseměrný	stejnoseměrný	stejnoseměrný/střídavý
Polarita držáku elektrod	plus pól	mínus pól	mínus pól

Použitá intenzita proudu pro různé průměry elektrod je zobrazeno v tabulce 3 a pro různé typy sváření jsou hodnoty:

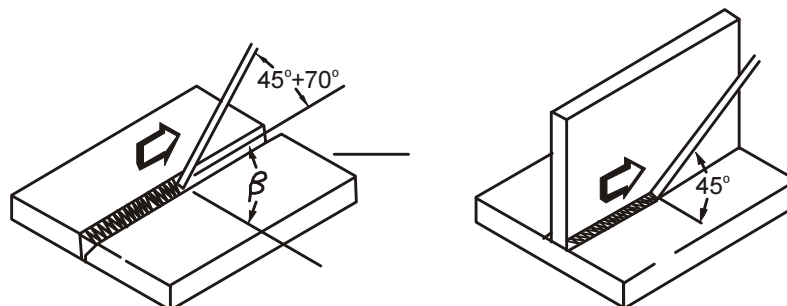
- Vysoké pro sváření vodorovně
- Střední pro sváření nad úrovní hlavy
- Nízké pro sváření vertikálním směrem dolů a pro spojování malých přehřátých materiálů
- Přibližná indikace průměrného proudu užívaného při sváření elektrodami pro běžnou ocel je dána následujícím vzorcem: $I = 50 \times (\varnothing e - 1)$

I = intenzita svářecího proudu

e = průměr elektrody

Příklad pro elektrodu s průměrem 4 mm $I = 50 \times (4 - 1) = 50 \times 3 = 150A$

Držení elektrody při sváření:



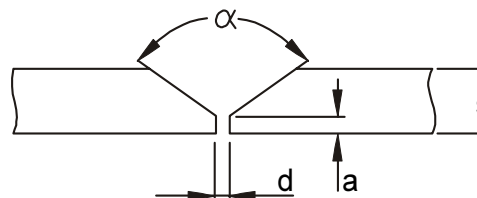
Příprava základního materiálu:

V tabulce 4 jsou uvedeny hodnoty pro přípravu materiálu. Rozměry určete dle obrázku 8.

Tabulka 4

s (mm)	a (mm)	d (mm)	α (°)
0-3	0	0	0
3-6	0	s/2(max)	0
3-12	0-1,5	0-2	60

Obr.8



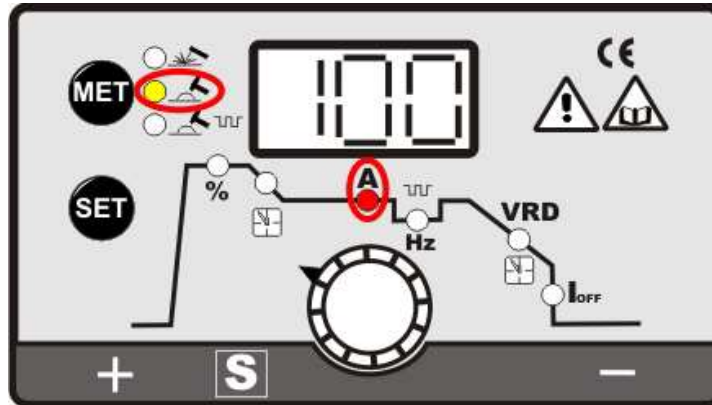
15. NATAVENÍ OVLÁDACÍCH PRVKŮ PRO METODU TIG

Metoda TIG DC je sváření stejnosměrným proudem netavící se wolframovou elektrodou v ochranné atmosféře argonu. Oblouk hoří mezi wolfr. elektrodou a svařovaným materiálem. Do tavné lázně se přidává materiál stejného složení jako materiál svařovaný. Tato metoda se používá na jemné sváření drobných dílců plechů, drátů a profilů z běžných ocelí, nerezových ocelí, niklu, mědi, titanu a slitin těchto kovů. (mimo hliníku a jeho slitin).

Metoda TIG-nastavení svářecího proudu

Pro sváření metodou TIG je třeba vybrat tlačítkem „MET“ (obr.2, poz.13) požadovaná funkci. Funkce TIG (obr.2, poz.2). Tlačítkem „SET“ (obr.2, poz.12) se přepnete do nastavení proudu (obr.2, poz.8). Názorné zobrazení viz. obr.9.

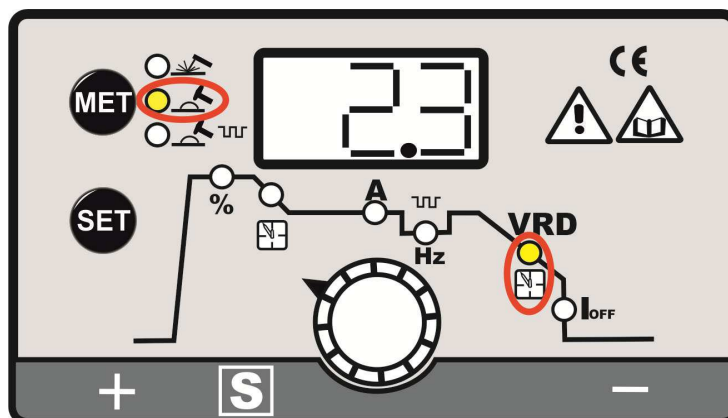
Obr.9



Metoda TIG-nastavení doby doběhu svářecího proudu

Pro nastavení doby doběhu svářecího proudu je třeba přepnout tlačítkem „SET“ (Obr.2, poz.12) do funkce doby doběhu svářecího proudu. Funkce doba doběhu svářecího proudu (obr.2, poz. 6). Aktivaci doby doběhu svářecího proudu se provádí oddálením hořáku 8-10mm od svařovaného materiálu. Opětovné přiblížení se svářecí proud snižuje (0 – 5 sec.) na nastavenou hodnotu koncového proudu např. 25A-vyplnění kráteru. Při oddalování hořáku 8-10mm nás informuje zvukové signální zařízení. Názorné zobrazení viz. obr.10.

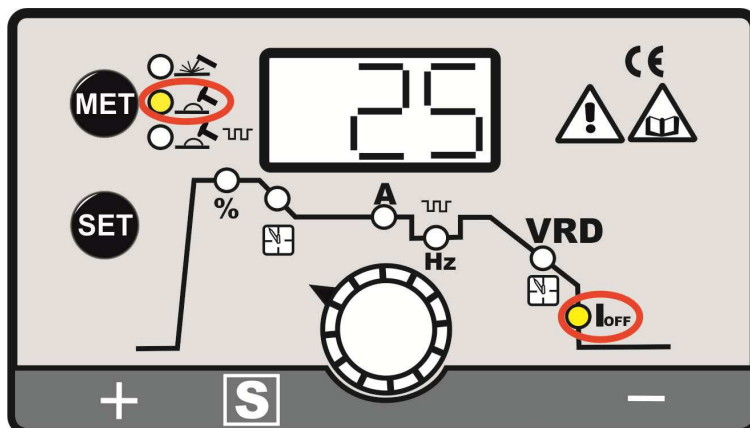
Obr.10



Metoda TIG-nastavení hodnoty koncového proudu

Pro nastavení koncového svářecího proudu je třeba přepnout tlačítkem „SET“ (obr.2, poz.12) do funkce koncového svářecího proudu. Funkce koncového svářecího proudu (obr.2, poz. 5). Rozsah koncového proudu je dle typu svářečky (např. GAMA 1550L = 10-150A). Názorné zobrazení viz. obr.11.

Obr.11



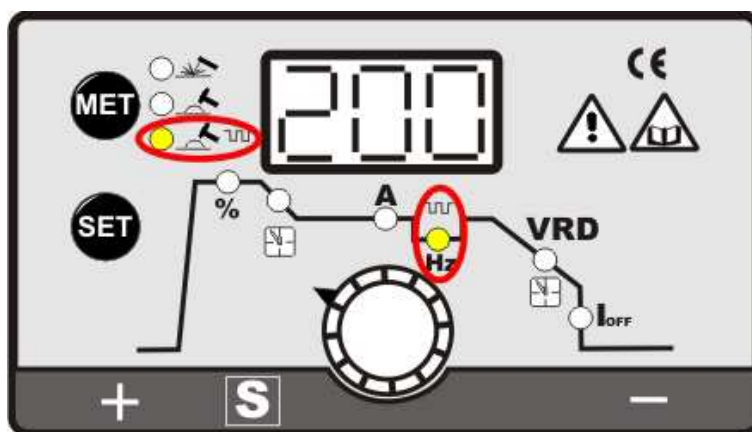
16. NASTAVENÍ OVLÁDACÍCH PRVKŮ PRO METODU TIG PULSE

Metoda TIG pulse je sváření stejnosměrným proudem netavící se wolframovou elektrodou v ochranné atmosféře argonu. Oblouk hoří mezi wolfr. elektrodou a svařovaným materiálem. Do tavné lázně se přidává materiál stejného složení jako materiál svařovaný. Tato metoda se používá na jemné sváření drobných dílců plechů, drátů a profilů z běžných ocelí, nerezových ocelí, niklu, mědi, titanu a slitin těchto kovů. (mimo hliníku a jeho slitin).

Metoda TIG pulse -nastavení frekvence pulsace svářecího proudu

Pro sváření metodou TIG pulse je třeba vybrat tlačítkem „MET“ (obr.2, poz.13) požadovanou funkci. Funkce TIG pulse (obr.2, poz.3). Nastavování hodnot proudu, doby dohoření svářecího proudu, koncového proudu se provádí naprosto stejně jako v předchozích případech. Pro nastavení frekvence pulsace svářecího proudu je potřebné pomocí tlačítka „SET“ (obr.2, poz.12) přepnout do frekvence pulsace svářecího proudu. Frekvence pulsace svářecího proudu (obr.2, poz. 7). Rozsah frekvence pulsace svářecího proudu je od 1-500Hz. Názorné zobrazení viz. obr.12.

Obr.12



17. PŘIPOJENÍ SVÁŘECÍHO HOŘÁKU TIG

Zapojte do rychlospojky (obr.1 poz.2) označené jako „-“ pól. hořák a pootočením dotáhněte. Převlečnou matici (obr.22, poz.4), přišroubujete na vývod z redukčního ventilu a dotáhněte. Plyn se pouští přes ventil na rukojeti (obr.22 poz.1), potočením nebo stiskem dle typu hořáku. Průtok plynu se nastavuje v rozmezí 5 až 15 l/min, dle svářeného materiálu a nastavených parametrů.

Zemnicí kabel

Připojíte do rychlospojky (obr.1 poz. 4), označené jako „+“ pól a pootočením dotáhnete. Zemnicí kleště se připevňují na svařovaný materiál na očištěné místo bez koroze a barvy. Špatný kontakt způsobuje zahřívání kabelů i kleští a jejich předčasné opotřebení. Špatně se zapaluje oblouk a sváry vykazují horší kvalitu.

Oblouk

Díky nové technologii (TIG-LIFT ARC) se zapaluje oblouk jemným dotekem wolframové elektrody o svařovaný materiál. Přídavný materiál se začíná přidávat až po natavení materiálu a vytvoření lázně. Po skončení sváření nechte proudit plyn 5 až 10 vteřin na wolframovou elektrodu z důvodů ochlazení. Po skončení sváření zastavte ventil na redukčním ventilu i na láhvi.

18. BROUŠENÍ WOLFRAMOVÉ ELEKTRODY

Správnou volbou wolframové elektrody a její přípravou ovlivníte vlastnosti svářecího oblouku, geometrii sváru a životnost elektrody. Elektrodu je nutné jemně brousit v podélném směru dle obrázku 13.

Obrázek 14 znázorňuje vliv broušení elektrody a její životnost. Jemné a rovnoměrné broušení elektrody v podélném směru – trvanlivost až 17 hodin

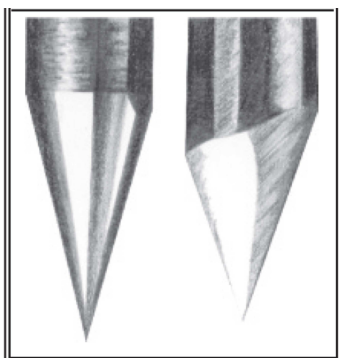
Upozornění: při zapojených kabelech a zapnutém hlavním vypínači je zemnicí kabel i elektroda hořáku pod napětím. Hořák odkládejte na nevodivou a nehořlavou podložku.

Svářecí kabely a svářecí hořák TIG se prodávají jako zvláštní příslušenství na objednání.

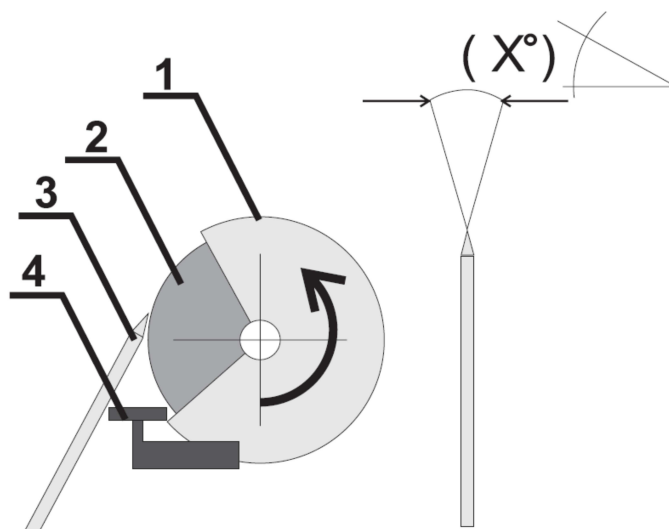
Používejte wolframové elektrody s 3% thoria označené fialovým proužkem. Hrot elektrody se brousí do kužele úhel dle tabulky 5. Broušení elektrody provádějte na jemnozrnném kotouči určeném pro broušení wolframových elektrod obr.13. Délka hrotu by měla odpovídat 1.5 až 2 násobku průměru elektrody.

BROUŠENÍ WOLFRAMOVÉ ELEKTRODY

Obrázek 14



Obrázek 13.



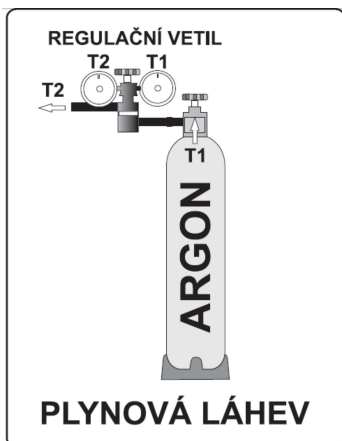
Tabulka 5. Pouze orientační stupně

Proud a úhel	stupně (°)
20 A	30°
20 A - 100A	60° - 90°
100 A - 200A	90° - 120°
200 A a více	120°

1. Ochranný kryt brusky
2. Brusný kotouč
3. Wolframová elektroda
4. Opěrka brusky

OCHRANNÝ PLYN

Obrázek 15.



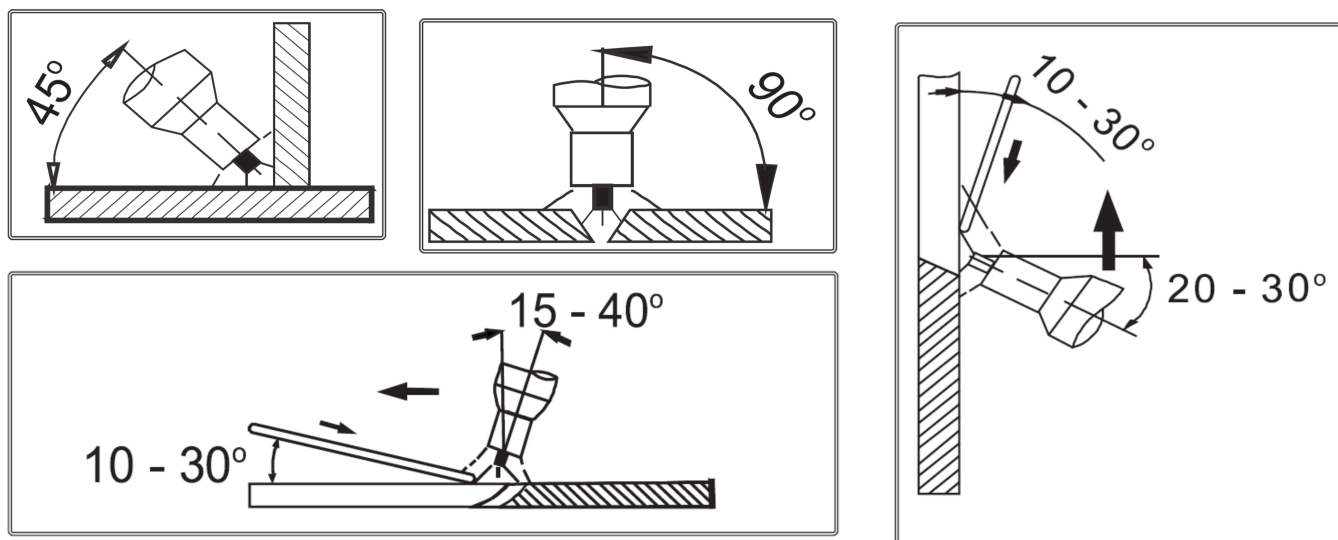
Pro sváření metodou TIG je nutné použít Argon
O čistotě 99,99%.
Množství průtoku určete dle tabulky č.6.

Tabulka č.6

	Průměr elektrody	Svářecí hubice		Průtok plynu l/m
6-70	1,0 mm	4/5	6/8,0	5-6
60-140	1,6 mm	4/5/6	6,5/8,0/9,5	6-7
120-240	2,4 mm	6/7	9,5/11,0	7-8

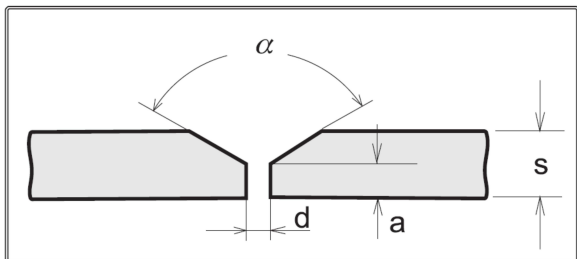
19. DRŽENÍ SVÁŘECÍHO HOŘÁKU PŘI SVÁŘENÍ

Obrázek 16.



PŘÍPRAVA ZÁKLADNÍHO MATERIÁLU

Obrázek 17.



Tabulka 7.

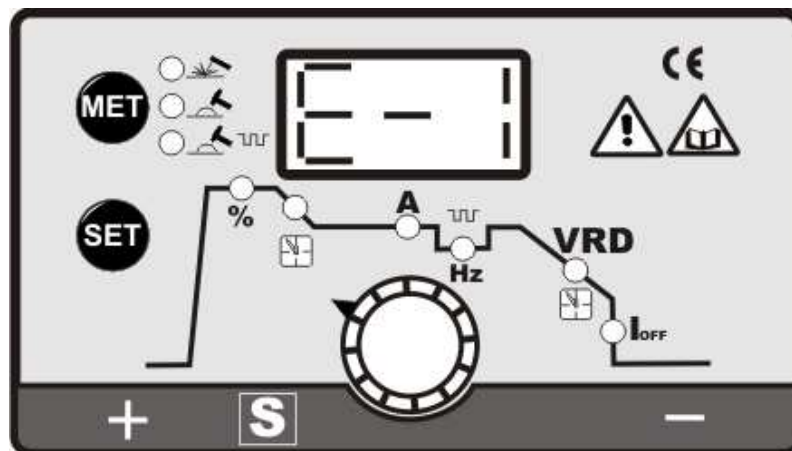
s(mm)	a(mm)	d(mm)	α (°)
0-3	0	0	0
3	0	0,5(max)	0
4-6	1-1,5	1-2	60

V tabulce 7 jsou uvedeny hodnoty pro přípravu materiálu. Rozměry určete dle obrázku 17.

20. PŘEHŘÁTÍ STROJE

Stroj je opatřen ochranným termostatem z důvodu přehřátí zdroje. Při sepnutí termostatu se na displeji zobrazí E-1 a strojem po dobu cca 1min nelze svařovat = STROJ NEVYPÍNEJTE. Po zchlazení zdroje se stroj vrátí zpět do svařecího režimu Vámi naposled nastavenými hodnotami. Názorné zobrazení viz. obr.18.

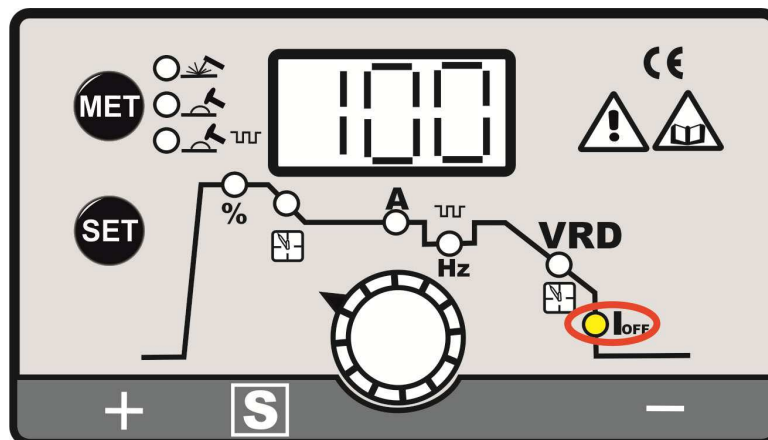
Obr.18



21. FUNKCE ANTISTICK

Funkce ANTISTICK-snadné oddělení přilepené elektrody. Znamená to tedy, že když dojde během sváření k přilepení elektrody k svařovanému materiálu, tak se ANTISTICK aktivuje a na svařecích kabelech nevede žádný proud, to pomůže oddělit elektrodu od svařecího materiálu. Při aktivaci ANTISTICKu se rozblíká led dioda koncového proudu (obr.2,poz.5). Názorné zobrazení viz. obr.19.

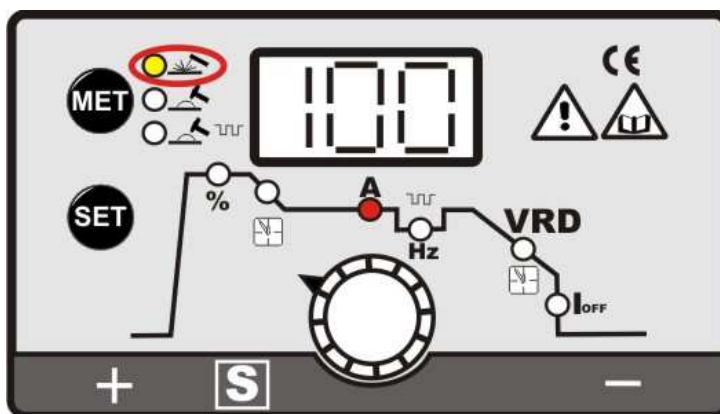
Obr.19



22. ÚSPORNÝ REŽIM STROJE + VYBAVENÍ STROJE

Při každém zapnutí stroje je automaticky stroj v úsporném režimu „vypnutý zdroj“. Při škrtnutí obalovanou elektrodou o svařovaný materiál se úsporný režim vypne. Tato funkce automaticky nastane po každém zapnutí stroje nebo při ponechání v nečinnosti po delší jak 5 min. Vše se uvede do pohotovostního režimu díky škrtnutí elektrody o svařovaný materiál. Uvedení stroje do úsporného režimu Vás informuje tečka, která bliká na displeji. Názorné zobrazení obr.20.

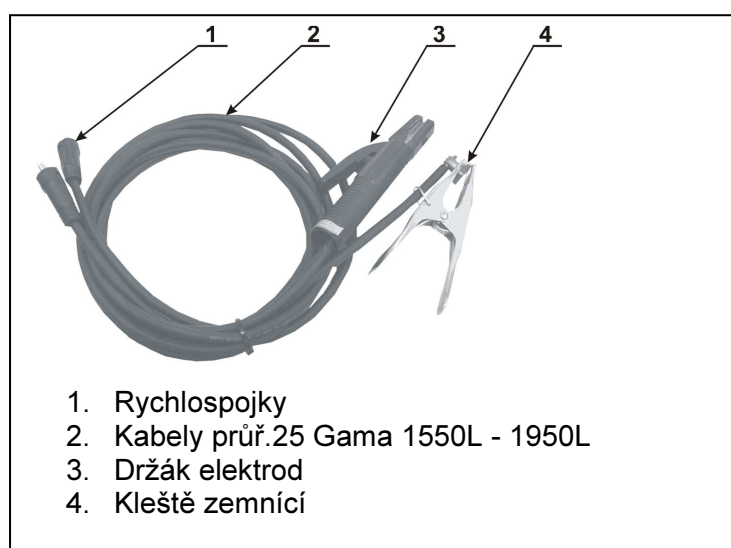
Obr.20



Stroje typu GAMA 1950L jsou vybaveny možností připojení dálkového ovládání.

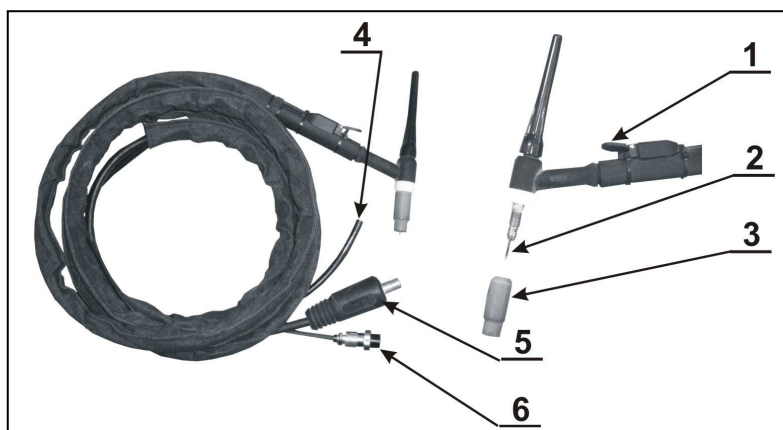
23. SVÁŘECÍ KABELY

Obr.21



24. SVÁŘECÍ HOŘÁK TIG

Obr.22





25. NEŽ ZAČNETE SVAŘOVAT

DŮLEŽITÉ: před zapnutím svářečky zkontrolujte ještě jednou, že napětí a frekvence elektrické sítě odpovídá výrobnímu štítku. Nastavte svářecí napětí s použitím regulace proudu (obr. 2 poz. 9) a zapněte hlavním vypínačem zdroj (obr. 1 poz. 6) Stroj GAMA je připraven k použití.

POZOR, při zapnutí hlavním vypínači jsou svářecí kabely pod napětím!



26. ÚDRŽBA

Varování: Před tím, než provedete jakoukoli kontrolu uvnitř stroje odpojte jej od elektrické sítě.

Náhradní díly

Originální náhradní díly byly speciálně navrženy pro naše zařízení. Použití neoriginálních náhradních dílů může způsobit rozdílnosti ve výkonu nebo redukovat předpokládanou úroveň bezpečnosti.

Odmítáme převzít odpovědnost za použití neoriginálních náhradních dílů.

Zdroj svářecího proudu

Jelikož jsou tyto systémy zcela statické, dodržujte následující pokyny:

Pravidelně odstraňujte nashromážděnou nečistotu a prach z vnitřní části stroje za použití stlačeného vzduchu.

Nesměřujte vzduchovou trysku přímo na elektrické komponenty, mohlo by dojít k jejich poškození. Provádějte pravidelné prohlídky, abyste zjistili jednotlivé opotřebované kabely nebo volná spojení, která jsou příčinou přehřívání a možného poškození stroje. **U svářecích strojů je třeba provést periodickou revizní prohlídku jednou za půl roku pověřeným pracovníkem podle ČSN 331500, 1990 a ČSN 056030, 1993.**

27. UPOZORNĚNÍ NA MOŽNÉ PROBLÉMY

Přívodní šňůra, svářecí kabely a svářecí hořák jsou považovány za nejčastější příčiny poruch. V případě problému postupujte následovně:

1. Zkontrolujte hodnotu dodávaného napětí v síti
2. Zkontrolujte, zda je přívodní kabel dokonale připojen k vidlici a hlavnímu vypínači
3. Zkontrolujte, zda jsou pojistky, nebo jistič v pořádku
4. Zkontrolujte zda následující části nejsou vadné:
 - hlavní vypínač v rozvodné síti
 - napájecí vidlice
 - hlavní vypínač stroje
5. Zkontrolujte svářecí hořák a jeho části:

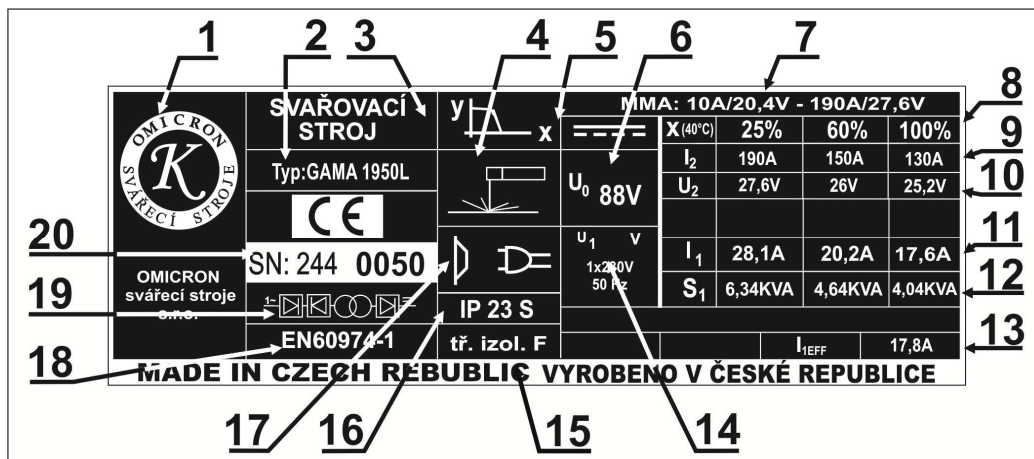
Poznámka: I přes Vaše technické dovednosti je nezbytné pro opravu stroje Vám doporučit kontaktovat vyškolený personál a naše servisní technické oddělení.

28. OBJEDNÁNÍ NÁHRADNÍCH DÍLŮ

Pro bezproblémové objednání náhradních dílů kontaktujte servisní centrum firmy OMICRON-svářecí stroje s.r.o.

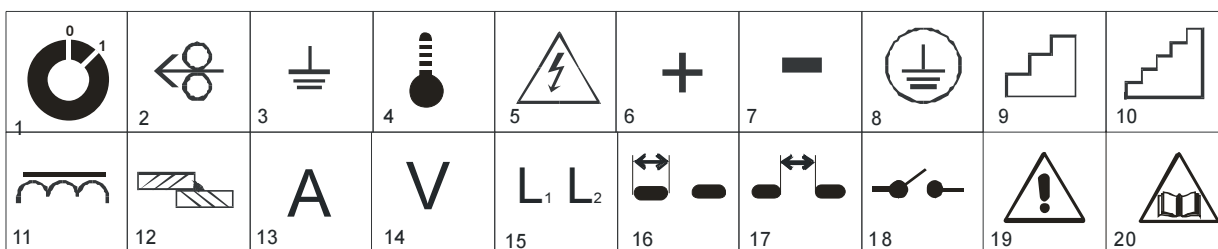
29. POUŽITÉ GRAFICKÉ SYMBOLY NA VÝKONNOSTNÍM ŠTÍTKU

Obr.24



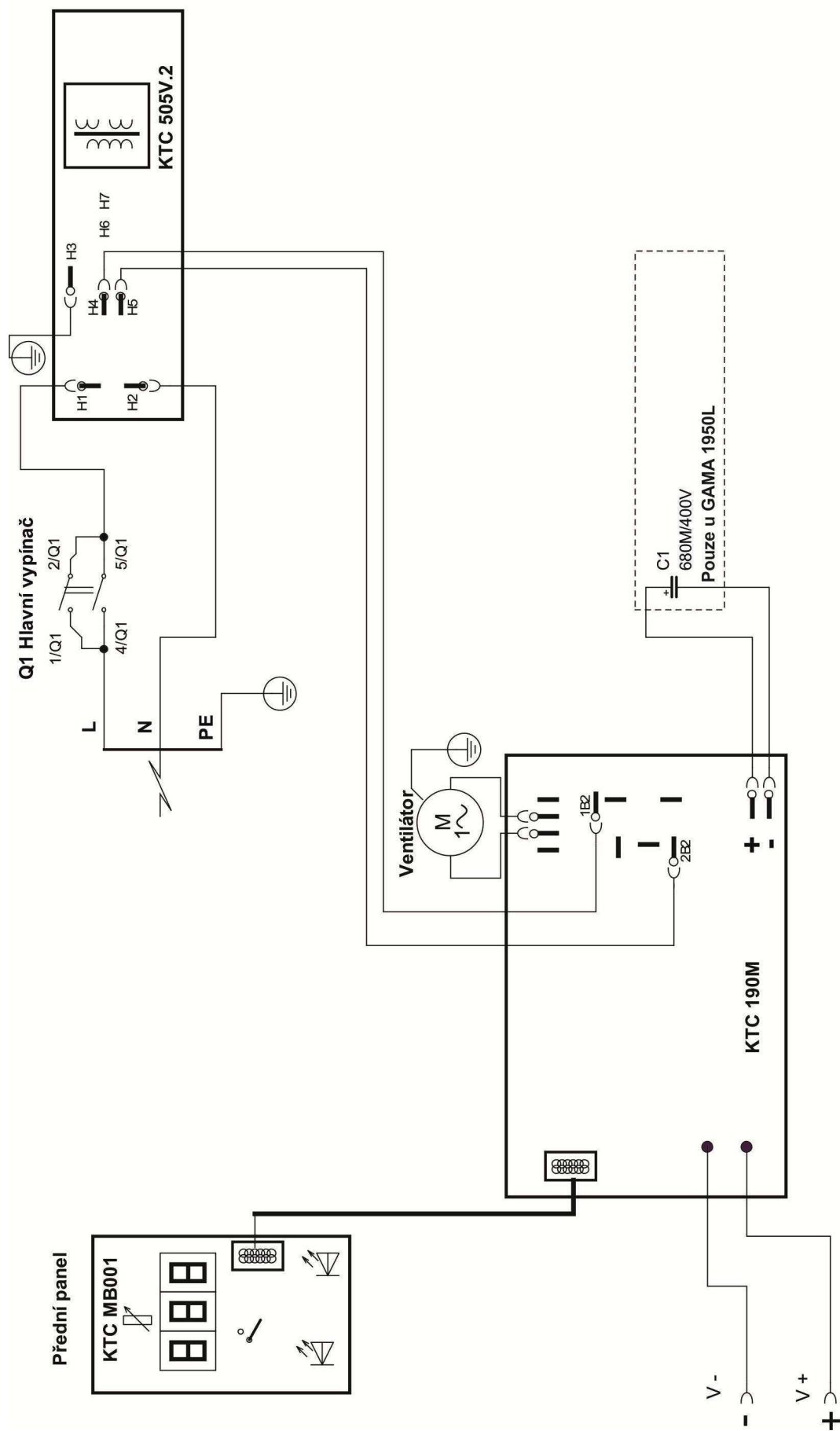
- | | |
|---------------------------------------|--|
| 1. Jméno a adresa výrobce | 12. Instalovaný výkon |
| 2. Typ stroje | 13. Vstupní proud efektivní |
| 3. Klesající (strmá) charakteristika | 14. Jmenovité napájecí napětí a frekvence |
| 4. Stroj pro sváření metodou MMA/TIG | 15. Chlazení nucené vzduchem |
| 5. Stejnosměrný proud | 16. Vhodné v prostorách se zvýšeným
Nebezpečím úrazu ele. proudem |
| 6. Rozsah svářecího napětí na prázdko | 17. Připojení vidlice, počet fází |
| 7. Rozsah proudu a napětí MMA | 18. Odkaz na použité normy |
| 8. Zatěžovatel v procentech | 19. Třífázový usměrňovací zdroj |
| 9. Jmenovitý svář. proud | 20. Výrobní číslo |
| 10. Jmenovité svář. napětí | |
| 11. Vstupní proud | |

30. POUŽITÉ GRAFICKÉ SYMBOLY



1. Hlavní vypínač	11. Tlumivka
2. Rychlost posuvu drátu	12. Síla svařovaného materiálu
3. Zemnění	13. Svářecí proud
4. Kontrolka tepelné ochrany	14. Svářecí napětí
5. Nebezpečí ,vysoké napětí	15. Indukční vývody
6. Plus pól na svorce	16. Bodové sváření
7. Míinus pól na svorce	17. Pulsové sváření
8. Ochrana zemněním	18. Vypínač
9. Regulace napětí hrubě	19. Výstraha (zvýšená opatrnost)
10. Regulace napětí jemně	20. Doporučení přečíst návod

31. ELEKTROTECHNICKÉ SCHÉMA



Název: Schéma GAMA 1550L - 1950L	Číslo výkresu: ES - 0012
Kreslil: Robin Šabatka	List: 1/1 Datum: 29.10.2019
Autor: OMICRON - svářečský stroje, s.r.o.	Třebíč Zahradničkova 1375/2

32. POSKYTNUTÍ ZÁRUKY

1. Záruční doba stroje GAMA 1550L a 1950L je výrobcem stanovena na 24 měsíců od prodeje stroje kupujícímu. Lhůta záruky začíná běžet dnem předání stroje kupujícímu, případně dnem možné dodávky. Do záruční doby se nepočítá doba od uplatnění oprávněné reklamace až do doby, kdy je stroj opraven.
2. Obsahem záruky je odpovědnost za to, že dodaný stroj má v době dodání a po dobu záruky vlastnosti stanovené závaznými technickými podmínkami a normami.
3. Odpovědnost za vady, které se na stroji vyskytnou po jeho prodeji v záruční lhůtě, spočívá v povinnosti bezplatného odstranění vady výrobcem stroje, nebo servisní organizací pověřenou výrobcem stroje.
4. Podmínkou platnosti záruky je, aby byl svářecí stroj používán způsobem a k účelům, pro které je určen. Jako vady se neuznávají poškození a mimořádná opotřebení, která vznikla nedostatečnou péčí či zanedbáním i zdánlivě bezvýznamných vad.

Za vadu nelze například uznat:

- Poškození transformátoru, nebo usměrňovače vlivem nedostatečné údržby svářecího hořáku a následného zkratu mezi hubicí a průvlakem.
- Mechanické poškození svářecího hořáku vlivem hrubého zacházení atd.
Výrobce neručí za škody, které vznikly jako následek jiných událostí nebo za škody způsobené vyšší mocí jako přírodní katastrofa apod. Záruka se dále nevztahuje na poškození vlivem nesplněním povinností majitele, jeho nezkušeností, nebo sníženými schopnostmi, nedodržení předpisů uvedených v návodu pro obsluhu a údržbu, užíváním stroje k účelům, pro které není určen, přetěžováním stroje, byť i přechodným.

Při opravách stroje musí být výhradně používány originální díly výrobce.

5. V záruční době nejsou dovoleny jakékoli úpravy nebo změny na stroji, které mohou mít vliv na funkčnost jednotlivých součástí stroje. V opačném případě nebude záruka uznána.
6. Nároky ze záruky musí být uplatněny neprodleně po zjištění výrobní vady nebo materiálové vady a to u výrobce nebo prodejce.
7. Jestliže se při záruční opravě vymění vadný díl, přechází vlastnictví vadného dílu na výrobce.

Záruční servis

1. Záruční servis může provádět jen servisní technik proškolený a pověřený společností OMICRON-svářecí stroje s.r.o.
2. Před vykonáním záruční opravy je nutné provést kontrolu údajů o stroji: datum prodeje, výrobní číslo, typ stroje. V případě že údaje nejsou v souladu s podmínkami pro uznání záruční opravy, např. prošla záruční doba, nesprávné používání výrobku v rozporu s návodem k použití atd., nejedná se o záruční opravu. V tomto případě veškeré náklady spojené s opravou hradí zákazník.
3. **Nedílnou součástí podkladů pro uznání záruky je řádně vyplněný záruční list a reklamační protokol.**
4. V případě opakování stejné závady na jednom stroji a stejném dílu je nutná konzultace se servisním technikem společnosti OMICRON-svářecí stroje s.r.o.
5. Reklamaci oznamte na tel. čísle: 568 851 563
604 278 545

Osvědčení o jakosti a kompletnosti výrobku

Výrobce	OMICRON-svářecí stroje s.r.o.	
Název a typ výrobku	GAMA 1550L	GAMA 1950L
Výrobní číslo stroje		
Výrobní číslo DPS		
Datum výroby		
Kontroloval		
Razítko OTK		

Záruční list

Datum prodeje	
Razítko a podpis prodejce	

Záznam o provedeném servisním zákroku

Datum převzetí servisem	Datum provedení opravy	Číslo reklamačního protokolu	Podpis pracovníka

Ujištění distributora o vydání prohlášení o shodě

Výrobce: **OMICRON - svářecí stroje s.r.o.**

Ujištění distributora o tom, že výrobce vydal na níže uvedené stanovené výrobky prohlášení o shodě v souladu se zákonem č. 22/1997 Sb.

Svářecí stroje: **GAMA 1550L, 1950L**

Výrobce: **OMICRON - svářecí stroje, s.r.o.**

Zahradníčkova 1375/2

674 01 Třebíč

V Třebíči 13.3.2019