

SVAŘOVACÍ STROJE

PERUN 200 MIG SYN PFC

NÁVOD K OBSLUZE A ÚDRŽBĚ

OBSAH

1. ÚVOD	3
2. BEZPEČNOST PRÁCE	4
3. PROVOZNÍ PODMÍNKY	5
4. TECHNICKÁ DATA	6
5. PŘÍSLUŠENSTVÍ STROJE	7
6. POPIS STROJE A FUNKCÍ	9
7. HLAVNÍ MENU	12
8. PŘÍPRAVA SVÁŘEČKY PRO MIG/MAG REŽIM	16
9. PŘÍPRAVA SVÁŘEČKY PRO TIG REŽIM	22
10. PŘÍPRAVA SVÁŘEČKY PRO MMA REŽIM	23
11. ÚDRŽBA A SERVISNÍ ZKOUŠKY	23
12. SERVIS	24
13. LIKVIDACE ELEKTROODPADU	25

1. ÚVOD

Vážený spotřebiteli,

společnost ALFA IN a.s. Vám děkuje za zakoupení našeho výrobku a věří, že budete s naším strojem spokojeni.

Svařovací stroj smí uvést do provozu pouze školené osoby a pouze v rámci technických ustanovení. Společnost ALFA IN a.s. nepřijme v žádném případě zodpovědnost za škody vzniklé nevhodným použitím. Před uvedením do provozu si přečtete pečlivě tento návod k obsluze.

Stroje splňují požadavky odpovídající značce CE.

Pro údržbu a opravy používejte jen originální náhradní díly. K dispozici je Vám samozřejmě komplex našich služeb.

PERUN 200 MIG SYN PFC je multifunkční invertorový generátor svařovacího proudu, který svařují v níže uvedených metodách:

- a. MIG/MAG ve dvoutaktu nebo čtyřtaktu, dráty G3Si1 nebo nerez průměry 0,6 - 1,0 mm, hliníkovými dráty 1,0 mm nebo trubičkovými dráty s ochrannou atmosférou nebo bez ní.
- b. E - obalenou elektrodou do průměru 4,0 mm
- c. TIG s dotykovým zapálením

S Stroj je možné použít pro svařování v prostorách se zvýšeným nebezpečím úrazu elektrickým proudem.

Vyhrazujeme si právo úprav a změn v případě tiskových chyb, změny technických parametrů, příslušenství apod. bez předchozího upozornění. Tyto změny se nemusí projevit v návodech k používání v papírové ani v elektronické podobě.



2. BEZPEČNOST PRÁCE

OCHRANA OSOB

1. Z bezpečnostních důvodů je při svařování nutné použít ochranné rukavice. Tyto rukavice Vás chrání před zásahem elektrickým proudem (napětí okruhu při chodu naprázdno). Dále Vás chrání před tepelným zářením a před odstříkujícími kapkami žhavého kovu.
2. Noste pevnou izolovanou obuv. Nejsou vhodné otevřené boty, neboť kapky žhavého kovu mohou způsobit popáleniny.
3. Nedívejte se do svářecího oblouku bez ochrany obličeje a očí. Používejte vždy kvalitní svařovací kuklu s neporušeným ochranným filtrem.
4. Dbejte proto na dobrý stav izolace hořáku a zemnicího kabelu.
5. Také osoby vyskytující se v blízkosti místa sváření musí být informovány o nebezpečí a musí být vybaveny ochrannými prostředky.
6. Při svařování, zvláště v malých prostorách, je třeba zajistit dostatečný přísun čerstvého vzduchu, neboť při svařování vzniká kouř a škodlivé plyny.
7. U nádrží na plyn, oleje, pohonné hmoty atd. (i prázdných) neprovádějte svářečské práce, neboť hrozí nebezpečí výbuchu.
8. V prostorách s nebezpečím výbuchu platí zvláštní předpisy.
9. Svařované spoje, které jsou vystavovány velké námaze, musí splňovat zvláštní bezpečnostní požadavky. Jedná se zejména o kolejnice, tlak. nádoby apod. Tyto spoje smějí provádět jen kvalitně vyškolení svářeči.

BEZPEČNOSTNÍ PŘEDPISY

1. Před započetím práce se svařovacím strojem je třeba se seznámit s ustanoveními v ČSN 050601 a normou ČSN 050630.
2. S tlakovými lahvemi s ochrannými plyny je třeba zacházet podle předpisů pro práci s tlakovými nádobami obsažených v ČSN 07 83 05.
3. Svářeč musí používat ochranné pomůcky.
4. Před každým zásahem v elektrické části, sejmutím krytu nebo čištěním je nutné odpojit zařízení ze sítě.

3. PROVOZNÍ PODMÍNKY

1. Uvedení přístroje do provozu smí provádět jen vyškolený personál a pouze v rámci technických ustanovení. Výrobce neručí za škody vzniklé neodborným použitím a obsluhou. Při údržbě a opravě používejte jen originální náhradní díly od firmy ALFA IN.
2. Zařízení vyhovuje IEC 61000-3-12.
3. Svařovací stroj je zkoušen podle normy pro stupeň krytí IP 23S, což zajišťuje ochranu proti vniknutí pevných těles o průměru větším než 12 mm a ochranu proti šikmo stříkající vodě až do sklonu 60°.
4. Je nepřipustné spojovat více strojů paralelně nebo sériově.
5. Stroj musí být umístěn tak, aby chladící vzduch mohl bez omezení vstupovat i vystupovat chladícími průduchy. Je nutné dbát na to, aby nebyly nasávány do stroje žádné mechanické, zejména kovové částice (např. při broušení). Chlazení je řízeno elektronickou teplotní automatikou.
6. U svařovacího stroje je třeba provést periodickou revizní prohlídku jednou za 6/12 měsíců pověřeným pracovníkem podle ČSN 331500 a ČSN 050630 – viz odstavec ÚDRŽBA A SERVISNÍ ZKOUŠKY.
7. Veškeré zásahy do el. zařízení, stejně tak opravy (demontáž síťové vidlice, výměnu pojistek) smí provádět pouze oprávněná osoba.
8. Svářečský stroj je od výrobce nastaven na 230V s tolerančním rozsahem 110 – 230 V \pm 10%, což dovoluje provoz zařízení v síti ~220V a ~110V.
9. Příslušnému síťovému napětí a příkonu musí odpovídat síťová vidlice.



Upozornění



Prodlužovací kabely nesmí mít vodiče s menším průřezem než 3x2,5 mm². Stroj lze provozovat na jednofázovém generátoru el. proudu 6 kVA (1x110V/50Hz) a více nebo 9 kVA (1x230V/50Hz) a více, který má zajištěnou stabilizaci napětí \pm 15%. Generátory s nižším výkonem mohou stroj poškodit.



Upozornění



Byl-li stroj přemístěn z prostoru s nízkou teplotou do výrazně teplejšího prostředí, může dojít ke kondenzaci vlhkosti, zejména uvnitř svářečky. Dojde tím ke snížení elektrické pevnosti a zvýšení nebezpečí el. přeskoků na napěťově namáhaných dílech a tím vážnému poškození stroje. Je proto nezbytné, nastane-li tato situace, ponechat svářečku cca 1 hodinu v klidu, až dojde k vyrovnání teploty s okolím. Tím ustane případná kondenzace. Teprve po uplynutí této doby je možné svářečku připojit k síti a spustit.

10. Stroj je nutné chránit před:
 - a. Vlhkem a deštěm a intenzivním slunečním zářením
 - b. Mechanickým poškozením
 - c. Průvanem a případnou ventilací sousedních strojů
 - d. Nadměrným přetěžováním - překročením tech. parametrů
 - e. Hrubým zacházením

ELEKTROMAGNETICKÁ KOMPATIBILITA

Svařovací zařízení je z hlediska odrušení určeno především pro průmyslové prostory. Splňuje požadavky ČSN EN 60974-10 třídy A a není určeno pro používání v obytných prostorech, kde je elektrická energie dodávána veřejnou nízkonapěťovou napájecí sítí. Mohou zde být možné problémy se zajištěním elektromagnetické kompatibility v těchto prostorech, způsobené rušením šířeným vedením stejně jako vyzařovaným rušením.

Během provozu může být zařízení zdrojem rušení.

 Upozornění 



Uživatele upozorňujeme, že je odpovědný za případné rušení ze svařování.

4. TECHNICKÁ DATA

Metoda		MIG/ MAG	MMA	TIG	MIG/ MAG	MMA	TIG
Síťové napětí	V/Hz	1x110/50-60			1x230/50-60		
Rozsah svař. proudu	A	25 - 130	10 - 100	10 - 140	25 - 200	10 - 200	10 - 200
Napětí naprázdno U_{20}	V	67,0			67,0		
Jištění	A	25 @			16 @		
Max. efektivní proud I_{1eff}	A	22,0	17,5	18,0	14,5	16,0	12,0
Svařovací proud (DZ=100%) I_2	A	85	65	95	130	120	140
Svařovací proud (DZ=60%) I_2	A	110	80	125	150	140	160
Svařovací proud (DZ=x%) I_2	A	35%= 130	30%= 100	40%= 140	30%= 200	25%= 200	35%= 200
Krytí		IP 23S					
Normy		EN 60974-1, EN 60974-10 cl. A					
Rozměry (š x d x v) kompaktní	mm	230 x 640 x 420					
Hmotnost kompaktní	kg	18,2					
Rychlost posuvu drátu	m/ min	1,5 - 4,5	---	---	1,5 - 16,5	---	---
Průměr cívký	mm	200	---	---	200	---	---
Hmotnost cívký	kg	5	---	---	5	---	---

Stroj je standardně vybaven vidlicí 16 A pro připojení k jednofázové síti 1 x 230 V.

S Stroj označený tímto symbolem je možné použít pro svařování v prostorách se zvýšeným nebezpečím úrazu elektrickým proudem. Konstrukce stroje je provedena tak, že v žádném případě, ani při selhání usměrňovače, není překročena dovolená špičková hodnota napětí naprázdno podle ČSN EN 60974-1 ed. 3, tj., 113 V stejnosměrných nebo 68 V střídavých.

 **Upozornění**  Vzhledem k velikosti instalovaného výkonu může být pro připojení zařízení k veřejné distribuční síti nutný souhlas rozvodných závodů.

5. PŘÍSLUŠENSTVÍ STROJE

SOUČÁST DODÁVKY

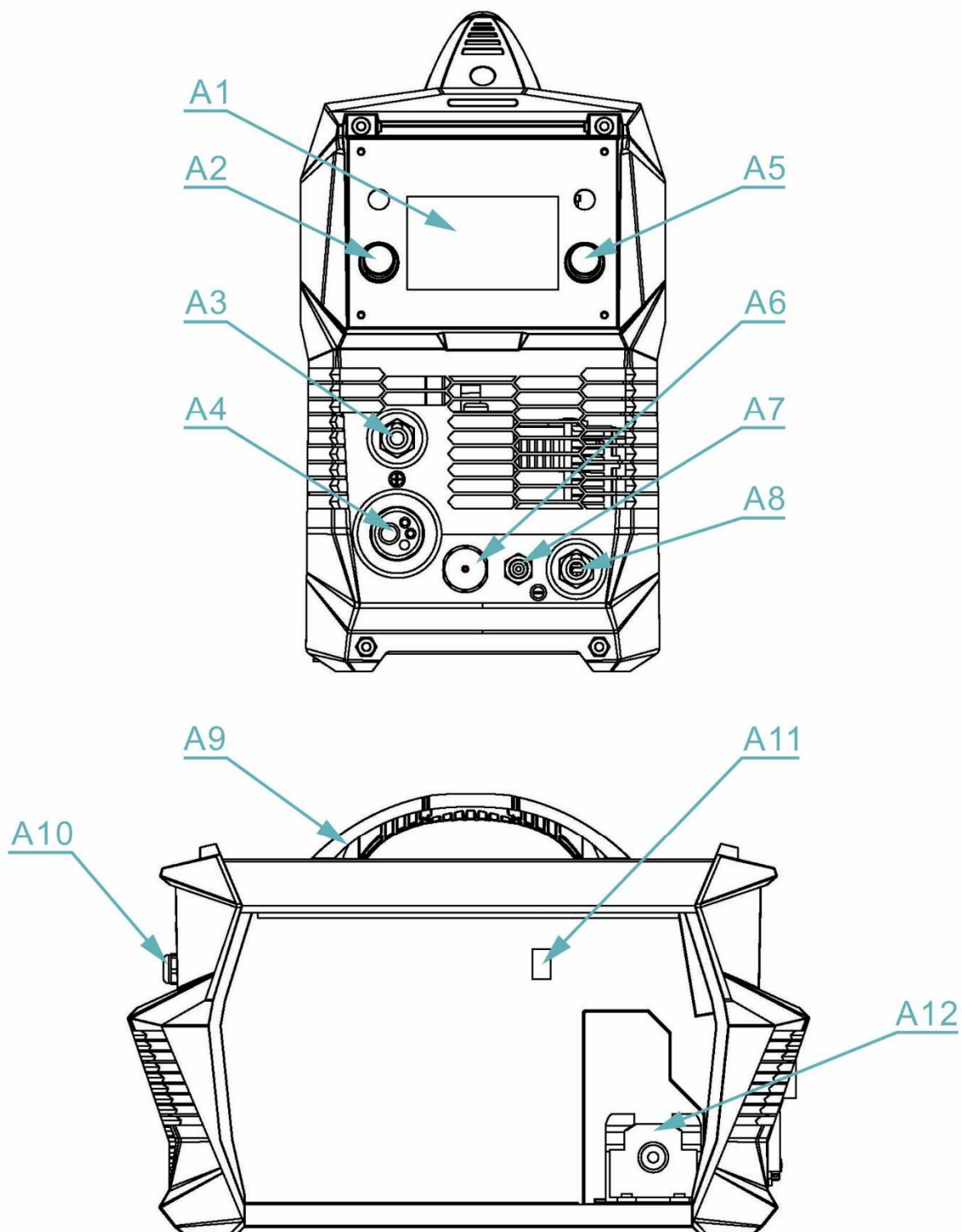
Kód	Název
5.0291	PERUN 200 MIG SYN PFC

PŘÍSLUŠENSTVÍ NA OBJEDNÁVKU

Kód	Název	Obrázek
SGB25-3	Hořák PARKER SG 250 3m (MIG/MAG)	
SGB25-4	Hořák PARKER SG 250 4m (MIG/MAG)	
SGB25-5	Hořák PARKER SG 250 5m (MIG/MAG)	
T24ST	Hořák T2 4m 35-50 arc ST	
T28ST	Hořák T2 8m 35-50 arc ST	
5847	Sada konektory PEGAS AC/DC Smart (pro TIG hořák)	
VM0151-1	Hadice plyn. 3m G1/4-G1/4 opředená	
8.462.124	Rychlospojka Pegas samice	

VM0253	Kabely PEGAS 2x 3m 35-50 200A	
	Kladky – viz sekce MECHANISMUS POSUVU DRÁTU	
S777C	Kukla samostmívací Barracuda S777C černá	
S7SUN9B	Kukla samostmívací S9B Rychlý modrý žralok	
4488	Drát 0.8 Coreshield 15A D200/4,5 kg samo-ochranný	
SGL2	Sada START KIT pl. čoč. 1.6mm arc T2/T3W/T4W	
SGL4	Sada START KIT pl. čoč. 2.4mm arc T2/T3W/T4W	
SGL5	Sada START KIT pl. čoč. 3.2mm arc T2/T3W/T4W	
700.0306.10	Elektroda wolf.1.6x175 fialová	
700.0308.10	Elektroda wolf.2.4x175 fialová	
700.0310.10	Elektroda wolf.E3 3.2x175-fialová	

6. POPIS STROJE A FUNKCÍ

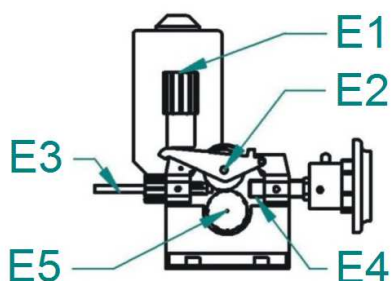


Obrázek 1. PERUN 200 MIG SYN PFC – hlavní části

Poz.	Název
A1	Displej
A2	Knoflík

A3	Rychlospojka (+) svařovacích kabelů
A4	Konektor MIG/MAG hořáku
A5	Knoflík
A6	Konektor ovládní TIG hořáku
A7	Konektor plynu TIG hořáku
A8	Rychlospojka (-) svařovacích kabelů nebo TIG hořáku
A9	Madlo
A10	Kabel síťový
A11	Přepínač Spool Gun
A12	Posuv drátu

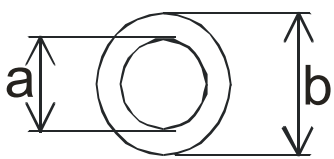
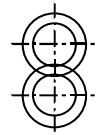
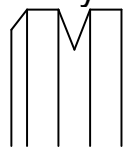
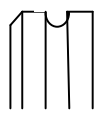
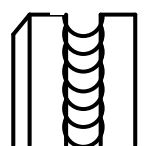
MECHANISMUS POSUVU DRÁTU



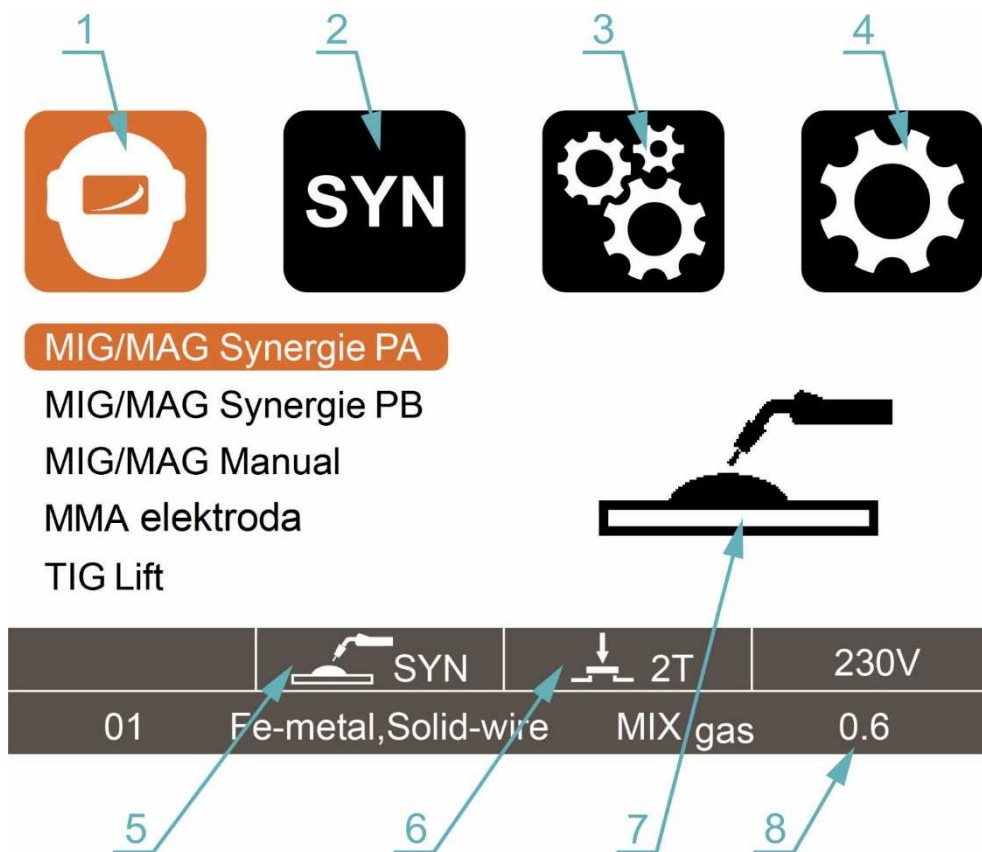
Obrázek 2. Posuv drátu 2kladkový

Poz.	Název
E1	Matice přítl. ramene
E2	Rameno přítlačné
E3	Bovden zaváděcí
E4	EURO konektor
E5	Kladka

PŘEHLED KLADEK POSUVŮ DRÁTU

				
			a = 22 mm	
			b = 30 mm	
Typ drážky kladky	Průměr drátu	Objednávková čísla kladek		
Ocelový drát 	0,6-0,8	2187		
	0,8-1,0	2188		
Hliníkový drát 	0,8-1,0	2270		
Trubičkový drát 	0,8-1,0	2318		
	1,0-1,2	2319		

7. HLAVNÍ MENU



Obrázek 3. Hlavní menu

Poz.	Název
1	Výběr metody
2	Výběr synergických parametrů
3	Nastavení svařovacích parametrů
4	Nastavení systému (včetně češtiny)
5	Ikona zvolené funkce
6	Ikona zvoleného režimu
7	Multifunkční okno
8	Synergický parametr (zleva: č. programu, materiál svařovacího drátu, ochranný plyn a průměr drátu)

Mezi jednotlivými podmenu přejdete stisknutím MENU tlačítka.

VÝBĚR METODY

Metodu vyberte otočením a následným stisknutím knoflíku **A2** (MIG/MAG Synergie, MIG/MAG Manual, MMA elektroda a TIG Lift).



MIG/MAG Synergie PA


MIG/MAG Synergie PB

MIG/MAG Manual

MMA elektroda

TIG Lift



	 SYN	 2T	230V
01	Fe-metal, Solid-wire	MIX gas	0.6

Obrázek 4. Podmenu výběru metody

Tlačítkem v pravé horní části panelu se dostanete do nastavení svařovacího proudu a napětí. Otočením knoflíků **A2** a **A5** změníte tyto parametry.

150 **0.9**
A **V**



	 LIFT	 2T	230V
--	--	--	------



Obrázek 5. Nastavení svařovacích parametrů

VÝBĚR SYNERGICKÝCH PARAMETRŮ

Podmenu synergických parametrů je dostupné pouze, když je zvolena metoda MIG/MAG Synergie.

Synergický parametr vyberte otočením a následným stisknutím knoflíku **A2**.

PRG	MATERIAL	PLYN	D.
01	Fe-metal,Solid-wire	MIX gas	0.6
02	Fe-metal,Solid-wire	MIX gas	0.8
03	Fe-metal,Solid-wire	MIX gas	1.0
04	Fe-metal,Solid-wire	CO2 gas	0.6
05	Fe-metal,Solid-wire	CO2 gas	0.8



	 SYN	 2T	230V
01	Fe-metal,Solid-wire	MIX gas	0.6

Obrázek 6. Výběr synergických parametrů

NASTAVENÍ SEKUNDÁRNÍCH SVAŘOVACÍCH PARAMETRŮ

Parametry nastavte otočením **A2** a následným stisknutím knoflíku **A5**.

2T / 4T			
Dohoreni			
Pocat. Rychl.			
Predfuk			
Dofuk			
Tlumivka			

	 SYN	 2T	230V
01	Fe-metal,Solid-wire	MIX gas	0.6

Obrázek 7. Nastavení sekundárních svař. parametrů

Sekundární svařovací parametry	MIG/MAG svařovací parametry (default)	TIG svařovací parametry (default)	MMA svařovací parametry (default)
Dvou/Čtyř takt	2T/4T (2T)	2T/4T (2T)	-
Dohoření	0-10 (0)	-	-
Počáteční rychlost	0-10 (0)	-	-
Předfuk	0-2 s (0 s)	-	-
Dofuk	0-10 s (0 s)	0-10 s (0 s)	-
Tlumivka	0-10 (5)	-	-
Doběh	-	0-10 s (0 s)	-
Hot Start	-	-	0-10 s (0 s)
Arc Force	-	-	0-10 s (0 s)

NASTAVENÍ SYSTÉMU

Parametry nastavte otočením **A2** a následným stisknutím knoflíku **A5**.

Na poslední pozici podmenu nastavení systému se nachází **Tovární reset**.

Tovární reset proveďte stisknutím knoflíku **A5**.



Jazyk

Jednotky

Zvuk Zap/Vyp

Jas displeje

Tovarni reset

Cesky

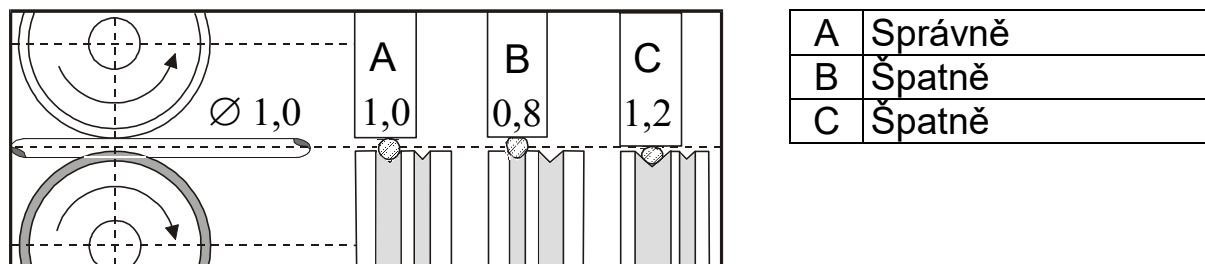
	SYN	2T	230V
01	Fe-metal, Solid-wire	MIX gas	0.6

Obrázek 8. Podmenu nastavení systému

8. PŘÍPRAVA SVÁŘEČKY PRO MIG/MAG REŽIM

VOLBA KLADKY POSUVU

Ve všech strojích ALFA IN MIG/MAG se používají kladky s dvěma drážkami. Tyto drážky jsou určeny pro dva různé průměry drátu (např. 0,8 a 1,0 mm). Kladky pro posuv drátu musí vyhovovat průměru a materiálu svařovacího drátu. Pouze tak lze dosáhnout plynulého posuvu drátu. Nepravidelnosti posuvu drátu vedou k nekvalitnímu svařování a deformacím drátu.

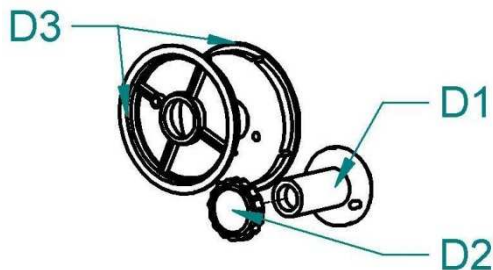


Obrázek 9. Vliv kladky na svařovací drát

ZAVEDENÍ ELEKTRODY (DRÁTU) DO POSUVU

1. Otevřete kryt posuvu stroje.
2. Na držák cívky **D1** nasadíte cívku s drátem a zajistíte plastovým šroubem **D2**.
3. Odstříhnete konec drátu připevněný k okraji cívky a zavedte jej do bovdenu **E3** přes kladky **E5** a asi 5 cm dovnitř trubice konektoru EURO **E4**. Zkontrolujte, zda drát vede správnou drážkou kladky.
4. Sklopte přítlačné kladky **E2** dolů tak, aby zuby do sebe zapadly a vraťte matici **E1** do svislé polohy.
5. Nastavte tlak matice **E1** tak, aby byl zajištěn bezproblémový pohyb drátu, přitom se nesmí deformovat drát. Seřizovací šroub se nachází pod maticí **E1**. Pro spolehlivou činnost podávacího mechanismu je důležitá velikost přítlačné síly podávacích kladek. Velikost síly závisí na druhu svařovacího drátu, pro hliníkový nebo trubičkový drát volíme menší přítlačnou sílu. Je-li přítlačná síla nedostatečná, dochází k prokluzu kladek a tím nepravidelné podávací rychlosti. Je-li přítlačná síla příliš vysoká, dochází ke zvýšenému mechanickému opotřebení ložisek, přítlačný mechanismus neplní svoji ochrannou funkci a v případě zvýšení odporu posuvu drátu (poškozený nebo znečištěný bovdén, zapečený drát v průvlaku, apod.) nedojde k prokluzu a hrozí nebezpečí vyosení drátu do boku. V krajním případě může dojít až k úplnému zablokování motoru a bude nepřipustně mechanicky namáhána převodovka, přetížen elektromotor a výkonový výstup regulátoru a může dojít k jejich poškození.
6. Před uvedením do chodu očistěte kladky od konzerv. oleje.
7. Brzda cívky je nastavena od výrobce. V případě potřeby je možné ji seřídít šroubem v těle držáku cívky **D1** tak, aby při zastavení posuvu se cívka včas zastavila a nedošlo k přílišnému uvolnění drátu. Příliš utažená brzda

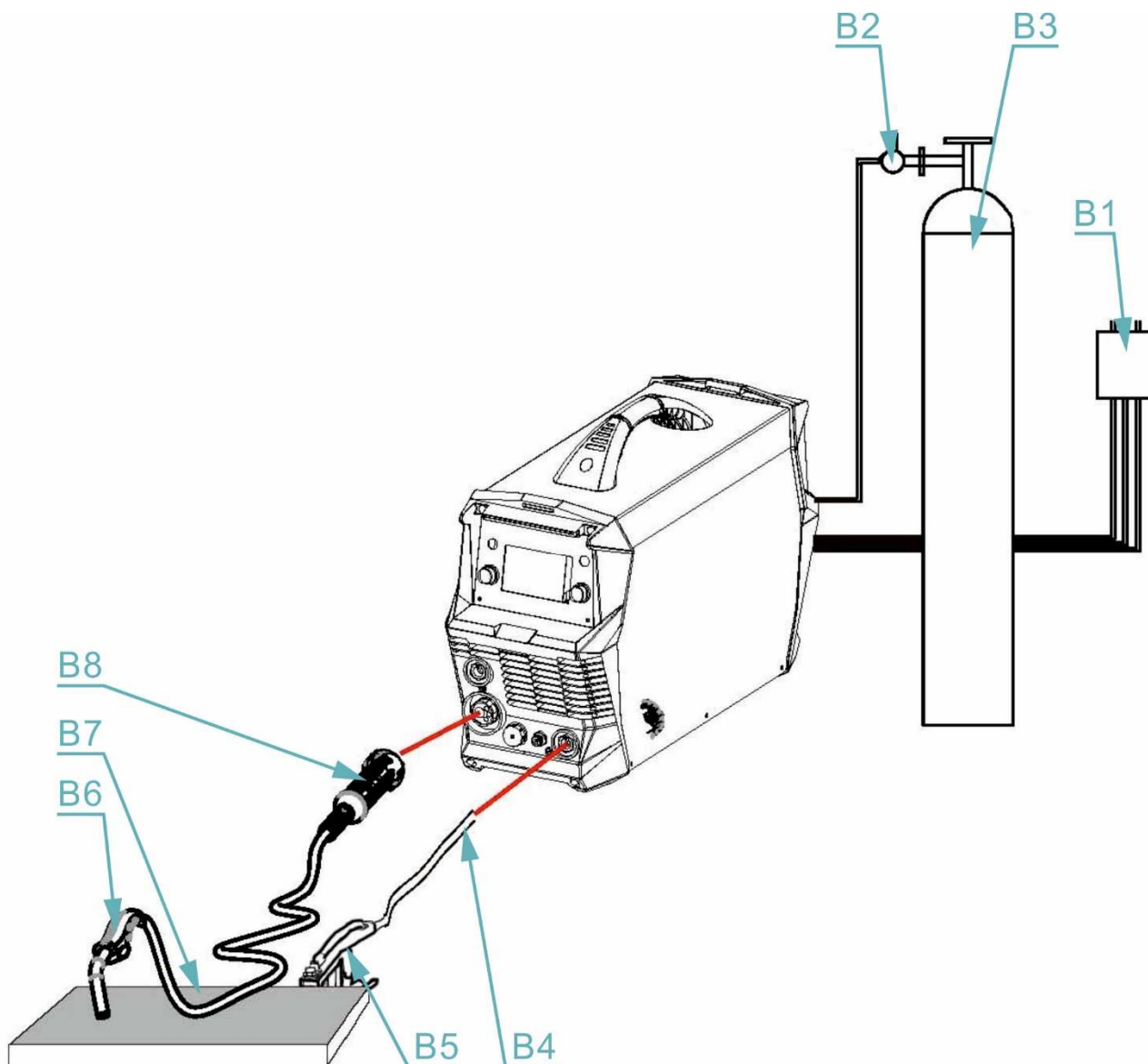
však zbytečně namáhá podávací mechanismus a může dojít k prokluzu drátu v kladkách.



Poz.	Název
D1	Držák cívky
D2	Matice držáku cívky
D3	Není pro tuto svářečku

Obrázek 10. Držák cívky drátu

ZAVEDENÍ SVÁŘECÍHO DRÁTU DO HOŘÁKU A ZAPOJENÍ ZEMNÍČÍHO KABELU



Obrázek 11. Zapojení hlavních komponent MIG/MAG

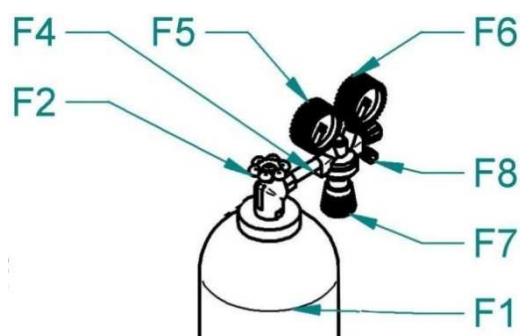
1. Připojte MIG/MAG hořák **B6** do konektoru **A4** při vypnutém stroji.
2. Připojte zemnicí kabel **B4** do (-) rychlospojky **A8**.
3. Zemnicí kleště **B5** připojte ke svařenci **B7** nebo ke svařovacímu stolu.
4. 🖐️Upozornění🖐️ Při zavádění drátu nemiřte hořákem proti očím!
5. Odmontujte od hořáku plynovou hubici.
6. Odšroubujte proudový průvlak.
7. Připojte stroj síťovou vidlicí **B1** k síti 1 x 230 V/50-60 (1 x 110/50-60) Hz a zapněte jej hlavním vypínačem umístěným na zadním panelu svářečky.
8. **MENU** tlačítkem a knoflíkem **A2** zvolte požadovaný program MIG/MAG.
9. V podmenu nastavení svařovacích parametrů zvolte dvoutakt nebo čtyřtakt.
10. Stiskněte tlačítko hořáku a svařovací drát se zavede do hořáku. Po vyběhnutí drátu z trubky hořáku našroubujte proudový průvlak a plynovou hubici.
11. Před svařováním postříkejte prostor v plynové hubici a proudový průvlak separačním sprejem, tím zabráníte připékání rozstříku.

SEŘÍZENÍ PRŮTOKU PLYNU

Elektrický oblouk i tavná lázeň musí být dokonale chráněny plynem. Příliš malé množství plynu nedokáže vytvořit potřebnou ochrannou atmosféru, naopak příliš velké množství plynu strhává do elektrického oblouku vzduch.

🖐️**Upozornění**🖐️ Plynová láhev musí být dobře zajištěna proti pádu. Tento návod neřeší bezpečné zajištění plynové láhve. Informace lze získat od dodavatele technických plynů.

1. Připojte plynovou hadici ke šroubení **F8**.
2. Připojte plynovou hadici od redukčního ventilu láhve **F9** do konektoru připojení plynu na zadním panelu.
3. Stiskněte tlačítko hořáku.
4. Otočte nastavovacím šroubem **F7** na spodní straně redukčního ventilu, dokud průtokoměr **F6** neukáže požadovaný průtok, potom tlačítko uvolněte. Optimální hodnota průtoku je 10-15 l/min.
5. Po dlouhodobém odstavení stroje nebo výměně hořáku je vhodné před svařováním profouknout potrubí ochranným plynem.
6. Po ukončení svařování uzavřete ventil láhve.



Obrázek 12. Nastavení průtoku plynu

Poz.	Název
F1	Láhev
F2	Ventil láhve
F4	Ventil red.
F5	Vysokotlaký manometr
F6	Nízkotlaký manometr
F7	Regulační šroub
F8	Šroubení
F9	Ventil plynový

NASTAVENÍ SVAŘOVACÍCH PARAMETRŮ V REŽIMU MIG SYN

1. Podle práce, kterou budete vykonávat, si nalezněte č. programu v podmenu výběru synergických parametrů.
2. Knoflíkem **A2** vyberte synergický parametr a potvrďte ho stisknutím knoflíku **A2**.
3. Poté zvolte příslušné svařovací parametry knoflíky **A2** a **A5**.
4. Doporučení: Pro ruční bodování (např. opravy karosérií) doporučujeme při svařování zvolit režim manuál.

NASTAVENÍ SVAŘOVACÍCH PARAMETRŮ V REŽIMU MIG MAN

1. Pro orientační nastavení svářecího proudu a napětí metodami MIG/MAG odpovídá empirický vztah $U_2 = 14 + 0,05I_2$. Podle tohoto vztahu si můžete určit potřebné napětí. Při nastavení napětí musíme počítat s jeho poklesem při zatížení sváření. Pokles napětí je 4,8V na 100 A.
2. Nastavení svářecího proudu proveďte tak, že pro zvolené svářecí napětí doreguluje požadovaný svářecí proud zvyšováním nebo snižováním rychlosti podávání drátu do okamžiku optimálního hoření oblouku.
3. Tvrdost oblouku si případně upravte v podmenu nastavení svařovacích parametrů upravením hodnoty tlumivky.

Tabulka přibližných svařovacích parametrů

Průměr drátu (mm)	Svařovací proud (A)	Tloušťka sv. plechu (mm)
0,6	25 - 110	1,0 - 1,6
0,8	35 - 160	1,0 - 2,3
0,9	45 - 160	1,0 - 2,3
1,0	45 - 200	1,2 - 7,0

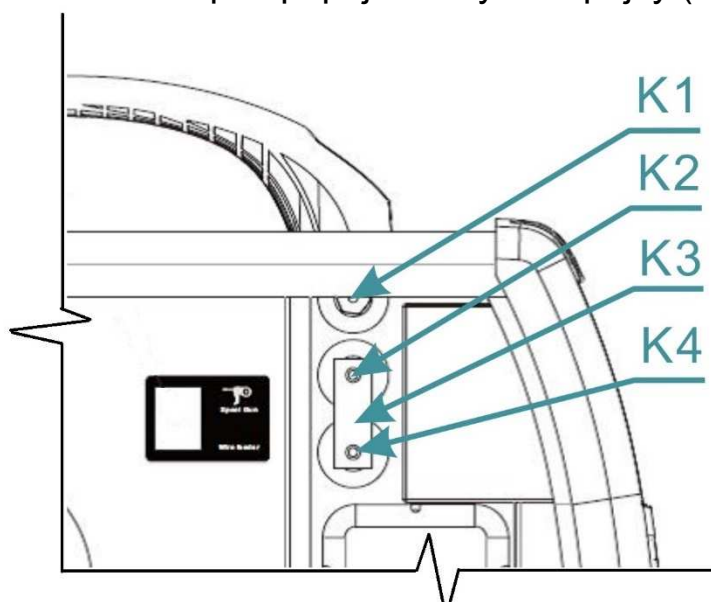
PŘÍZPUSOBENÍ POSUVU PRO JINÝ PRŮMĚR DRÁTU

Ve všech ALFA IN MIG/MAG strojích se používají kladky se dvěma drážkami. Tyto drážky jsou určeny pro dva různé průměry drátu (např. 0,8 a 1,0 mm). Drážku lze zaměnit vyjmutím kladek a jejich otočením, případně použít jiné kladky s drážkami požadovaných rozměrů.

1. Odklopte upínací matici **E1** směrem doleva, přítlačná kladka **E2** se otevře směrem vzhůru.
2. Vyšroubujte plastový zajišťovací dílec **E5** a vyjměte kladku.
3. Pokud je na kladce vhodná drážka kladku otočte a nasadte ji zpět na hřídel a zajištěte zašroubováním dílce **E5**.

TRUBIČKOVÝ DRÁT - VOLBA POLARITY MIG/MAG SVAŘOVACÍHO

1. Pro svařování plným drátem je ve většině případů nutné mít kladnou polaritu (+) na svařovacím hořáku. Z výroby je dodáván stroj s kladnou polaritou hořáku.
2. Pro svařování samo-ochranným trubičkovým drátem je potřeba mít na MIG/MAG hořáku polaritu zápornou (-).
3. Střední terminál **K2** je propojen s konektorem hořáku. Z výroby je **K2** spojen můstkem **K3** se horním terminálem (+) **K1**.
4. V případě svařování trubičkovým drátem propojte střední terminál **K2** můstkem **K3** s (-) spodním terminálem **K4** – křížovým šroubovákem.
5. Dobře utáhněte.
6. Zemní kabel **B4** pak připojte do rychlospojky (+) **A3**.



Obrázek 13. Detail terminálů změny polarity MIG/MAG hořáku

Poz.	Název
K1	Horní terminál (+)
K2	Střední terminál
K3	Můstek

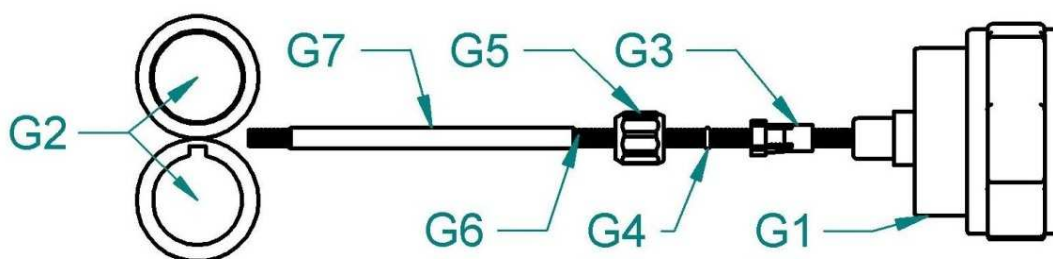
K4 Spodní terminál (-)

PŘÍZPŮSOBENÍ POSUVU PRO HLINÍKOVÝ DRÁT

Pro posuv hliníkového drátu použijte speciální kladky s profilem „U“ - viz odstavec PŘEHLED KLADEK POSUVŮ DRÁTU. Abyste se vyhnuli problémům s „cucháním“ drátu, je použijte dráty pr. 1,0 mm a ze slitin AlMg3 nebo AlMg5. Dráty ze slitin Al99,5 nebo AlSi5 jsou příliš měkké a snadno způsobí problémy při posuvu.

Pro svařování hliníku je dále nezbytné vybavit hořák teflonovým bovdenem a speciálním proudovým průvlakem. Nedoporučujeme používat hořák delší než 3 m. Velkou pozornost je věnujte nastavení přitlačné síly kladek – nesmí být příliš vysoká, jinak hrozí deformace drátu.

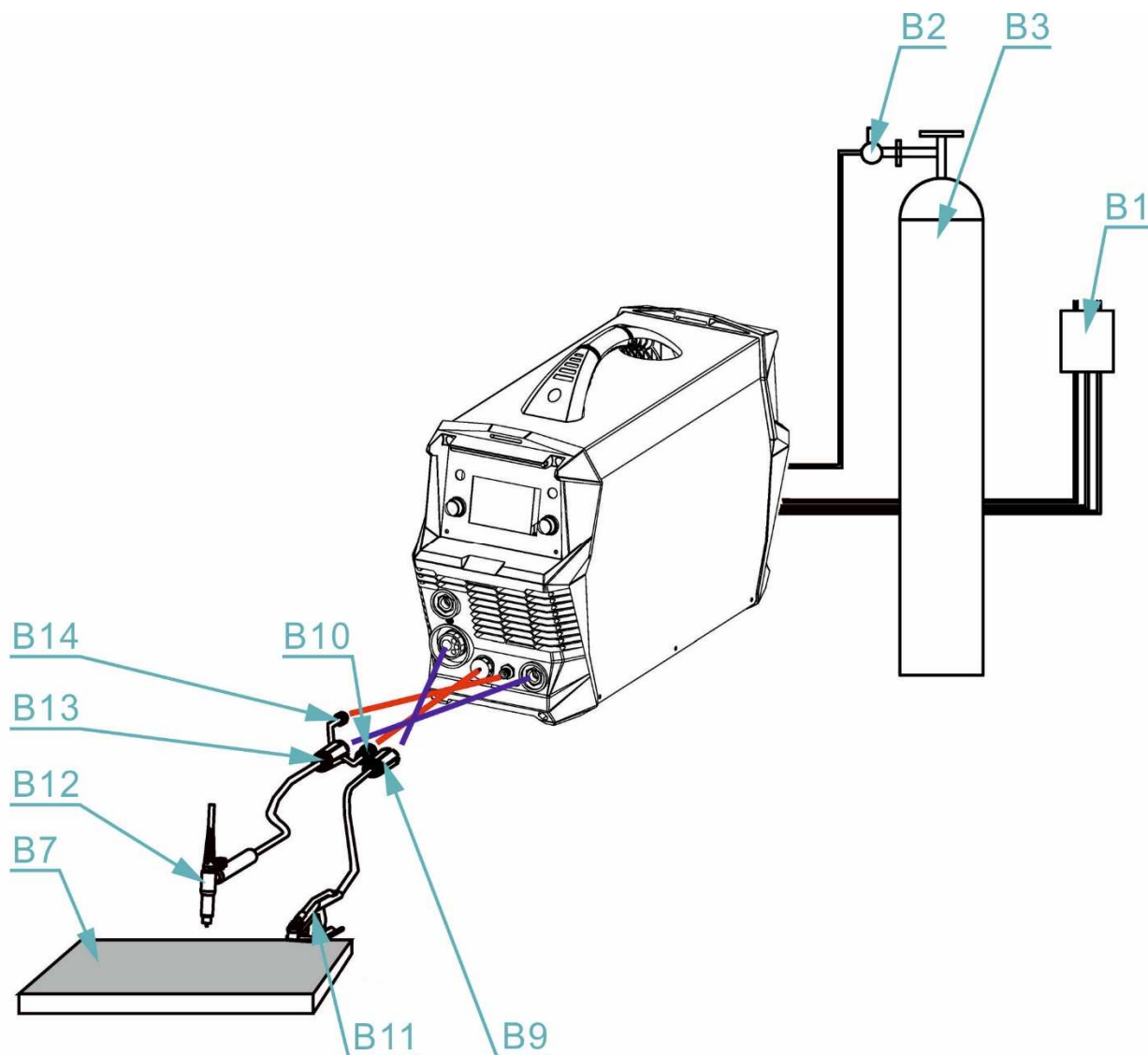
Jako ochrannou atmosféru použijte argon.



Obrázek 14. Přizpůsobení posuvu pro hliníkový drát

Poz.	Název
G1	Konektor EURO
G2	Kladky posuvu drátu
G3	Koncovka bovdenu pro 4,0mm, 4,7mm vnější průměr
G4	O-kroužek 3,5x1,5mm pro zabránění úniku plynu
G5	Matice k podpoře bovdenu
G6	Teflonový bovden
G7	Podpora bovdenu - mosazná trubička

9. PŘÍPRAVA SVÁŘEČKY PRO TIG REŽIM



Obrázek 15. Zapojení hlavních komponent TIG

1. Připojte TIG hořák **B12** do (-) rychlospojky **A8**, šroubení **B14** a konektor **B10**.
2. Připojte zemnicí kabel **B9** do (+) rychlospojky **A3** a zemnicí kleště **B11** ke svařenci **B7** nebo ke svařovacímu stolu.
3. Připojte stroj síťovou vidlicí **B1** k síti 1 x 230 V/50-60 (1 x 110 V/50-60) Hz a zapněte jej hlavním vypínačem umístěným na zadním panelu svářečky.
4. Připojení plynové hadice a nastavení průtoku plynu je popsáno v sekci SEŘÍZENÍ PRŮTOKU PLYNU.
5. V podmenu výběru metody vyberte **TIG Lift** viz. kapitola 7. HLAVNÍ MENU.
6. Knoflíkem **A2** nastavte požadovaný proud.
7. V podmenu nastavení svařovacích parametrů můžete změnit hodnoty času předfuku nebo dofuku plynu.

10. PŘÍPRAVA SVÁŘEČKY PRO MMA REŽIM

1. Připojte držák elektrod a zemní kabel do rychlospojek **A3** a **A8** v souladu s polaritou požadovanou výrobcem elektrod na obalu elektrod.



Upozornění Dávejte pozor, aby se elektroda nedotkla žádného kovového materiálu, protože v tomto režimu je při zapnutí stroji na rychlospojkách svařovacího stroje stále svařovací napětí.

2. V podmenu výběru metody vyberte **MMA elektroda** viz. kapitola 7. HLAVNÍ MENU.
3. Nastavte požadovaný proud.

11. ÚDRŽBA A SERVISNÍ ZKOUŠKY

Zařízení vyžaduje za normálních pracovních podmínek minimální ošetřování a údržbu. Má-li být zaručena bezchybná funkce a dlouhá provozuschopnost, je třeba dodržovat určité zásady:

1. Stroj smí otevřít pouze náš servisní pracovník nebo vyškolený odborník – elektrotechnik.
2. Příležitostně je třeba zkontrolovat stav síťové vidlice, síťového kabelu a svářecích kabelů.
3. Jednou až dvakrát do roka vyfoukat celé zařízení tlakovým vzduchem, zejména hliníkové chladicí profily. Pozor na nebezpečí poškození elektronických součástí přímým zásahem stlačeného vzduchu z malé vzdálenosti!

KONTROLA PROVOZNÍ BEZPEČNOSTI STROJE PODLE ČSN EN 60 974-4

Předepsané úkony zkoušek, postupy a požadovaná dokumentace jsou uvedeny v ČSN EN 60974-4.

CHYBOVÁ HLÁŠENÍ

Druh chyby	Kód chyby	Popis	Řešení
Tepelný přepínač	E01	Tepelný přepínač 1	Nevypínejte stroj. Vyčkejte, dokud stroj nezchladne.
Tepelný přepínač	E02	Tepelný přepínač 2	
Tepelný přepínač	E09	Program nad tepelnou ochranou	

12. SERVIS

POSKYTNUTÍ ZÁRUKY

1. Obsahem záruky je odpovědnost za to, že dodaný stroj má v době dodání a po dobu záruky bude mít vlastnosti stanovené závaznými technickými podmínkami a normami.
2. Odpovědnost za vady, které se na stroji vyskytnou po jeho prodeji v záruční lhůtě, spočívá v povinnosti bezplatného odstranění vady výrobcem stroje nebo servisní organizací pověřenou výrobcem.
3. Zákonná záruční doba je 6 měsíců od prodeje stroje kupujícímu. Lhůta záruky začíná běžet dnem předání stroje kupujícímu, případně dnem možné dodávky. Výrobce tuto lhůtu prodlužuje na 24 měsíců. Do záruční doby se nepočítá doba od uplatnění oprávněné reklamace až do doby, kdy je stroj opraven.
4. Podmínkou platnosti záruky je, aby byl svařovací stroj používán způsobem a k účelům, pro které je určen. Jako vady se neuznávají poškození a mimořádná opotřebení, která vznikla nedostatečnou péčí či zanedbáním i zdánlivě bezvýznamných vad, nesplněním povinností majitele, jeho nezkušeností nebo sníženými schopnostmi, nedodržením předpisů uvedených v návodu pro obsluhu a údržbu, užíváním stroje k účelům, pro které není určen, přetěžováním stroje, byť i přechodným. Při údržbě stroje musí být výhradně používány originální díly výrobce.
5. V záruční době nejsou dovoleny jakékoli úpravy nebo změny na stroji, které mohou mít vliv na funkčnost jednotlivých součástí stroje.
6. Nároky ze záruky musí být uplatněny neprodleně po zjištění výrobní vady nebo materiálové vady a to u výrobce nebo prodejce.
7. Jestliže se při záruční opravě vymění vadný díl, přechází vlastnictví vadného dílu na výrobce.
8. Na síťovém přívodu je připojen varistor, který chrání stroj před přepětím. V případě dlouhodobějšího přepětí nebo větších napěťových rázů dochází k jeho zničení. Na tento případ poruchy se záruka nevztahuje.
9. Jako záruční list slouží doklad o koupi (faktura) na němž je uvedeno výrobní číslo stroje.

ZÁRUČNÍ A POZÁRUČNÍ OPRAVY

1. Záruční opravy provádí výrobce nebo jím autorizované servisní organizace.
2. Obdobným způsobem je postupováno i v případě pozáručních oprav.
3. Reklamaci oznamte na tel. Čísle 563 034 625 nebo 568 840 009, e-mailu: servis@alfain.eu.

13. LIKVIDACE ELEKTROODPADU

INFORMACE PRO UŽIVATELE K LIKVIDACI ELEKTRICKÝCH A ELEKTRONICKÝCH ZAŘÍZENÍ V ČR

Společnost ALFA IN a.s. jako výrobce uvádí na trh elektrozařízení, a proto je povinna zajistit zpětný odběr, zpracování, využití a odstranění elektroodpadu.

Společnost ALFA IN a.s. je zapsána do SEZNAMU individuálního systému (pod evidenčním číslem výrobce 01594/07-ECZ) a sama zajišťuje financování nakládání s elektroodpady.



Tento symbol na produktech anebo v průvodních dokumentech znamená, že použité elektrické a elektronické výrobky nesmí být přidány do běžného komunálního odpadu.

Zákazník je povinen vrátit výrobek zpět ke svému prodejci, a to buď osobně, nebo po vzájemné dohodě zajistí prodejce vyzvednutí přímo u zákazníka. Společnost ALFA IN a.s. zajistí vyzvednutí a likvidaci vyřazeného elektrozařízení na vlastní náklady od prodejce popř. dle dohody přímo od zákazníka. Tento zpětný odběr elektrozařízení bude zajištěn do 5 kalendářních dnů od data oznámení záměru vrácení uvedeného zařízení.

PRO UŽIVATELE V ZEMÍCH EVROPSKÉ UNIE

Chcete-li likvidovat elektrická a elektronická zařízení, vyžádejte si potřebné informace od svého prodejce nebo dodavatele.