

SVAŘOVACÍ STROJ

**PERUN 200 AC/DC PULSE
PERUN 200 AC/DC**

NÁVOD K OBSLUZE A ÚDRŽBĚ

OBSAH

1.	ÚVOD.....	3
2.	BEZPEČNOST PRÁCE.....	4
3.	PROVOZNÍ PODMÍNKY.....	5
4.	TECHNICKÁ DATA.....	6
5.	PŘÍSLUŠENSTVÍ STROJE.....	7
6.	POPIS STROJE A FUNKCÍ.....	8
7.	UVEDENÍ DO PROVOZU.....	12
8.	ČASOVÉ FÁZE SVAŘOVÁNÍ V TIG REŽIMU.....	16
9.	OBECNÉ INFORMACE O SVAŘOVACÍCH METODÁCH.....	17
10.	ÚDRŽBA A SERVISNÍ ZKOUŠKY.....	19
11.	SERVIS.....	19
12.	LIKVIDACE ELEKTROODPADU.....	20

1. ÚVOD

Vážený spotřebiteli,

společnost ALFA IN a.s. Vám děkuje za zakoupení našeho výrobku a věří, že budete s naším strojem spokojeni.

Svařovací invertor PERUN 200 AC/DC PULSE / PERUN 200 AC/DC je určen pro profesionální svařování metodami:

1. TIG DC (stejnoseměrný proud) pro legované oceli s vysokofrekvenčním zapálením oblouku (HF) nebo LIFT ARC
2. TIG AC (střídavý proud) pro hliník a jeho slitiny s vysokofrekvenčním zapálením oblouku (HF) nebo LIFT ARC
3. MMA DC (obalená elektroda)
4. MMA AC (obalená elektroda)

Samozřejmostí je množství neocenitelných funkcí umožňujících efektivní využití: předfuk (pouze model PULSE) a dofuk ochranného plynu, náběh (pouze model PULSE) a doběh proudu, startovací a koncový proud (pouze model PULSE), HF vysokofrekvenční zapalování, režim ovládání 2 a 4 takt, úroveň čištění hliníku, pulsní režim (pouze model PULSE), bilevel, a UP-DOWN ovládání z hořáku, Pro svařování metodou MMA jsou stroje vybaveny funkcemi HOT START, ARC FORCE a ANTISTICK.

Svařovací stroj smí uvést do provozu pouze školené osoby a pouze v rámci technických ustanovení. Společnost ALFA IN nepřijme v žádném případě zodpovědnost za škody vzniklé nevhodným použitím. Před uvedením do provozu si přečtěte pečlivě tento návod k obsluze.

Stroje splňují požadavky odpovídající značce CE.

Pro údržbu a opravy používejte jen originální náhradní díly. K dispozici je Vám samozřejmě náš servis.

Vyhrazujeme si právo úprav a změn v případě tiskových chyb, změny technických parametrů, příslušenství apod. bez předchozího upozornění. Tyto změny se nemusí projevit v návodech k používání v papírové ani v elektronické podobě.



2. BEZPEČNOST PRÁCE

OCHRANA OSOB



1. Z bezpečnostních důvodů je při svařování nutné použít ochranné rukavice. Tyto rukavice Vás chrání před zásahem elektrickým proudem (napětí okruhu při chodu naprázdno). Dále Vás chrání před tepelným zářením a před odstříkujícími kapkami žhavého kovu.
2. Noste pevnou izolovanou obuv. Nejsou vhodné otevřené boty, neboť kapky žhavého kovu mohou způsobit popáleniny.
3. Nedívejte se do svářecího oblouku bez ochrany obličeje a očí.
4. Také osoby vyskytující se v blízkosti místa sváření musí být informovány o nebezpečí a musí být vybaveny ochrannými prostředky.
5. Při svařování, zvláště v malých prostorách, je třeba zajistit dostatečný přísun čerstvého vzduchu, neboť při svařování vzniká kouř a škodlivé plyny.
6. U nádrží na plyn, oleje, pohonné hmoty atd. (i prázdných) neprovádějte svářečské práce, neboť hrozí nebezpečí výbuchu.
7. V prostorách s nebezpečím výbuchu platí zvláštní předpisy.
8. Svařované spoje, které jsou vystavovány velké námaze, musí splňovat zvláštní bezpečnostní požadavky. Jedná se zejména o kolejnice, tlak. nádoby apod. Tyto spoje smí provádět jen kvalitně vyškolení svářeči.



BEZPEČNOSTNÍ PŘEDPISY

1. Před započetím práce se svařovacím strojem je třeba se seznámit s ustanoveními v ČSN 050601a normou ČSN 050630.
2. S lahví CO₂ nebo směsnými plyny je třeba zacházet podle předpisů pro práci s tlakovými nádobami obsažených v ČSN 07 83 05.
3. Svářeč musí používat ochranné pomůcky.
4. Před každým zásahem v elektrické části, sejmutím krytu nebo čištěním je nutné odpojit zařízení ze sítě.

3. PROVOZNÍ PODMÍNKY

1. Uvedení přístroje do provozu smí provádět jen vyškolený personál a pouze v rámci technických ustanovení. Výrobce neručí za škody vzniklé neodborným použitím a obsluhou. Při údržbě a opravě používejte jen originální náhradní díly od firmy ALFA IN.
2. Zařízení vyhovuje IEC 61000-3-12.
3. Svařovací stroj je zkoušen podle normy pro stupeň krytí IP 23S, což zajišťuje ochranu proti vniknutí pevných těles o průměru větším než 12 mm a ochranu proti šikmo stříkající vodě až do sklonu 60° při vypnutém ventilátoru.
4. Stroj musí být umístěn tak, aby chladicí vzduch mohl proudit vzduchovými štěrbinami. V prostoru chladicího kanálu nejsou umístěny žádné elektronické součástky, přesto je nutné dbát na to, aby do stroje nebyl nasáván žádný kovový odpad (např. při obrábění).
5. U svařovacího stroje je třeba provést periodickou revizní prohlídku jednou za 6/12 měsíců pověřeným pracovníkem podle ČSN 331500 a ČSN 050630 – viz odstavec Údržba a servisní zkoušky.
6. Veškeré zásahy do el. zařízení, stejně tak opravy (demontáž síťové vidlice, výměnu pojistek) smí provádět pouze oprávněná osoba.
7. Příslušnému síťovému napětí a příkonu musí odpovídat síťová vidlice.

 **Upozornění**  Prodlužovací kabely nesmí mít vodiče s menším průřezem než 3x2,5 mm². Stroj lze provozovat na jednofázovém generátoru el. proudu 10 kVA (1x230V/50Hz) a více, který má zajištěnou stabilizaci napětí ± 10%. Generátory s nižším výkonem mohou stroj poškodit.



 **Upozornění**  Byl-li stroj přemístěn z prostoru s nízkou teplotou do výrazně teplejšího prostředí, může dojít ke kondenzaci vlhkosti, zejména uvnitř svářečky. Dojde tím ke snížení elektrické pevnosti a zvýšení nebezpečí el. přeskočení na napětově namáhaných dílech a tím vážnému poškození stroje. Je proto nezbytné, nastane-li tato situace, ponechat svářečku cca 1 hodinu v klidu, aby došlo k vyrovnání teploty s okolím. Tím ustane případná kondenzace. Teprve po uplynutí této doby je možné svářečku připojit k síti a spustit.

8. Stroj je nutné chránit před:
 - a) Vlhkem a deštěm
 - b) Chemicky agresivním prostředím
 - c) Mechanickým poškozením
 - d) Průvanem a případnou ventilací sousedních strojů
 - e) Nadměrným přetěžováním – překročením tech. parametrů
 - f) Hrubým zacházením

ELEKTROMAGNETICKÁ KOMPATIBILITA

Svařovací zařízení je z hlediska odrušení určeno především pro průmyslové prostory. Splňuje požadavky ČSN EN 60974-10 třídy A a není určeno pro používání v obytných prostorech, kde je elektrická energie dodávána veřejnou nízkonapětovou napájecí sítí. Mohou zde být možné problémy se zajištěním elektromagnetické kompatibility v těchto prostorech, způsobené rušením šířeným vedením stejně jako vyzařovaným rušením.

Během provozu může být zařízení zdrojem rušení.

 **Upozornění**  Uživatelé upozorňujeme, že je odpovědný za případné rušení ze svařování.

4. TECHNICKÁ DATA

Metoda		MMA - AC	MMA - DC	TIG - AC	TIG - DC
Síťové napětí	V/Hz	1x230/50-60			
Rozsah svař. proudu	A	10 - 170	10 - 170	10 - 200	10 - 170
Napětí naprázdno U_{20}	V	53,0	63,0	53,0	63,0
Jištění	A	16 @ (25 @)			
Max. efektivní proud I_{1eff}	A	16,0 (22,5)		16,0 (16,6)	
Svařovací proud (DZ=100%) I_2 $t_a=40$ °C	A	80 (110)	80 (110)	120 (120)	120(120)
Svařovací proud (DZ=60%) I_2 $t_a=40$ °C	A	100 (140)	100 (140)	140 (140)	140 (140)
Svařovací proud (DZ=x%) I_2 $t_a=40$ °C	A	20%=170 (40%=170)	20%=170 (40%=170)	30%=200 (35%=200)	40%=170 (40%=170)
Krytí		IP23S			
Normy		EN 60974-1, EN 60974-10 cl. A			
Rozměry (š x d x v)	mm	160 x 530 x 310			
Hmotnost	kg	9,5			

*) Stroj je standardně vybaven vidlicí 16A pro připojení k jednofázové síti 1 x 230V.

Je-li stroj provozován ve vyšších oblastech zatížení, kdy proudový odběr ze sítě překračuje hodnotu 16A, je možné připojit stroj ke třífázové síti 3x400/230V TN-S (CS). Podmínkou je použití **pětikolíkové vidlice 32 A** na síťovém kabelu a připojení na **fázové** napětí. Černý (hnědý) vodič připojit k jedné fázi (např. L1), modrý vodič k nulovému vodiči (N) a zelenožlutý vodič k ochrannému vodiči „PE“. V tomto případě je možné připojit stroj do třífázové zásuvky, která smí být jištěna jistícím prvkem max. 25A.

Pozor! Nepřipojit na sdružené napětí (mezi 2 fáze)!

Další možností je připojení stroje napevno k samostatnému vývodu s jištěním max. 25A.

Tyto úpravy smí provádět pouze osoba s elektrotechnickou kvalifikací, která současně posoudí stav sítě v místě připojení a rozhodne, zda bude možné takto stroj připojit.

Upozornění Vzhledem k velikosti instalovaného výkonu může být pro připojení zařízení k veřejné distribuční síti nutný souhlas rozvodných závodů.

5. PŘÍSLUŠENSTVÍ STROJE

SOUČÁST DODÁVKY




Kód	Název	Počet
5.0293	PERUN 200 AC/DC Pulse	1
5.0294	PERUN 200 AC/DC	1
5847	Sada konektory PEGAS AC/DC Smart	1
8.462.124	Rychlospojka Pegas 160 samice	1

Pokud si objednáte zapojený hořák, není sada 5847 součástí dodávky, je namontovaná na hořáku. Pokud si objednáte plynovou hadici, není rychlospojka 8.462.124 součástí dodávky, je namontovaná na hadici.

PŘÍSLUŠENSTVÍ NA OBJEDNÁVKU

Upozornění Hořák je potřeba volit podle používaného proudového rozsahu.

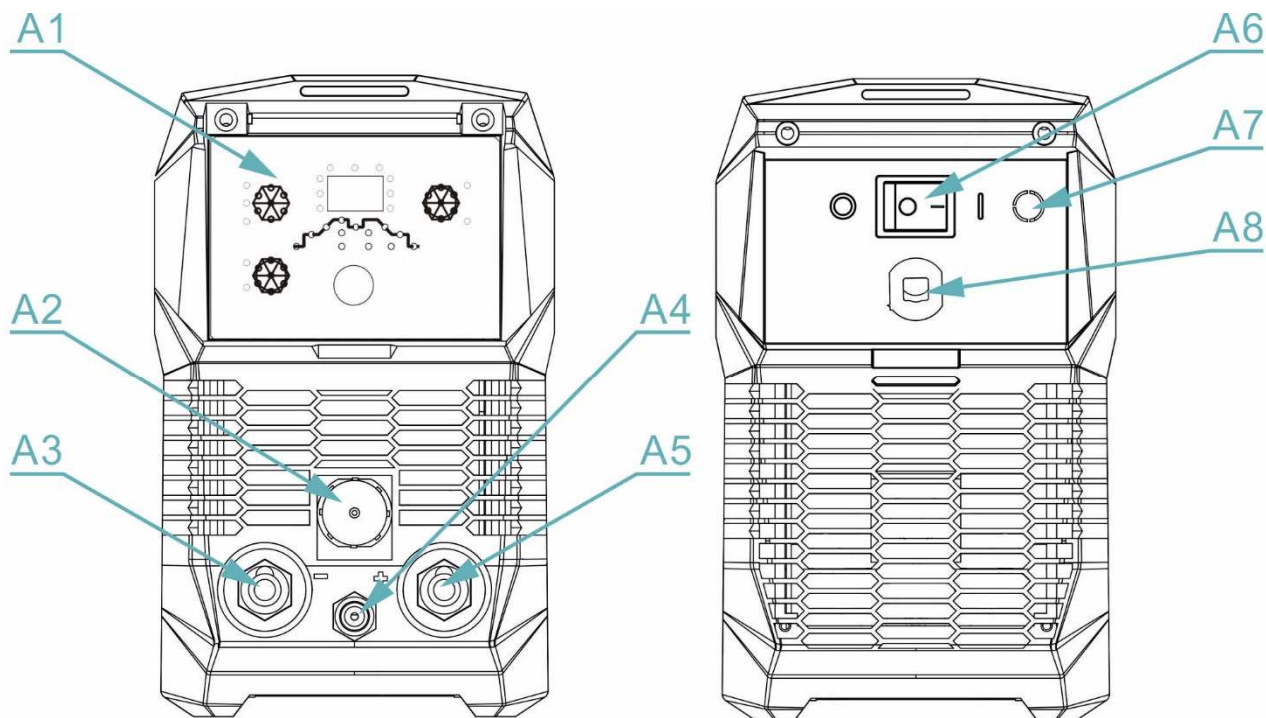
ALFA IN a.s. neodpovídá za poškození svařovacích hořáků vlivem přetížení.

Kód	Název	Obrázek
VM0151-1	Hadice plyn. 3m G1/4-G1/4 opředena	
VM0253	Kabely PEGAS 2x 3m 35-50 200A	
5.0508	Vozík svařečský P 80	
T24ST	Hořák T2 4m 35-50 arc ST	
T28ST	Hořák T2 8m 35-50 arc ST	
T24STUD	Hořák T2 4m 35-50 arc ST UD	

T28STUD	Hořák T2 8m 35-50 arc ST UD	
6008	Ventil red. FIXICONTROL Argon 2 manometry	
5.0174ST	DOV PEGAS dálk.ovl. pedál 3m s konektorem ST	

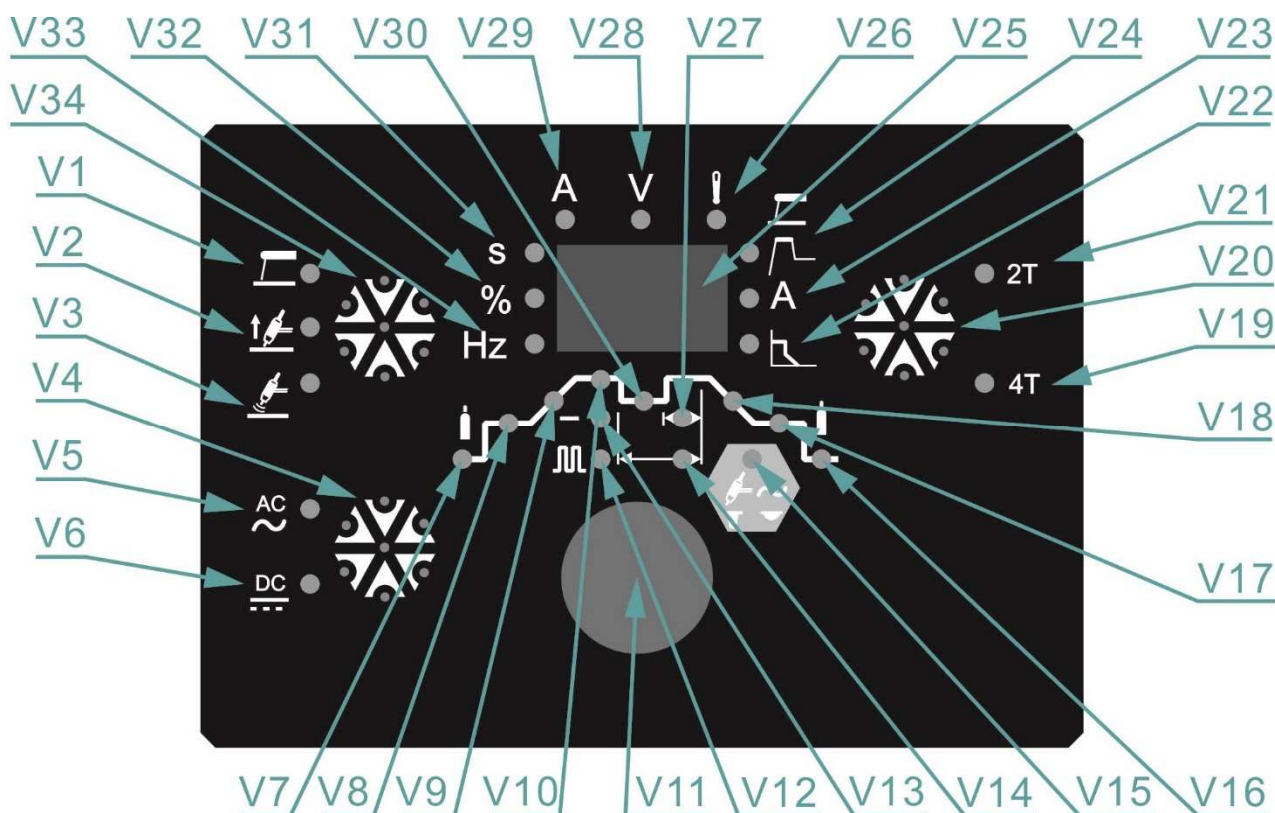
6. POPIS STROJE A FUNKCÍ

HLAVNÍ ČÁSTI STROJE

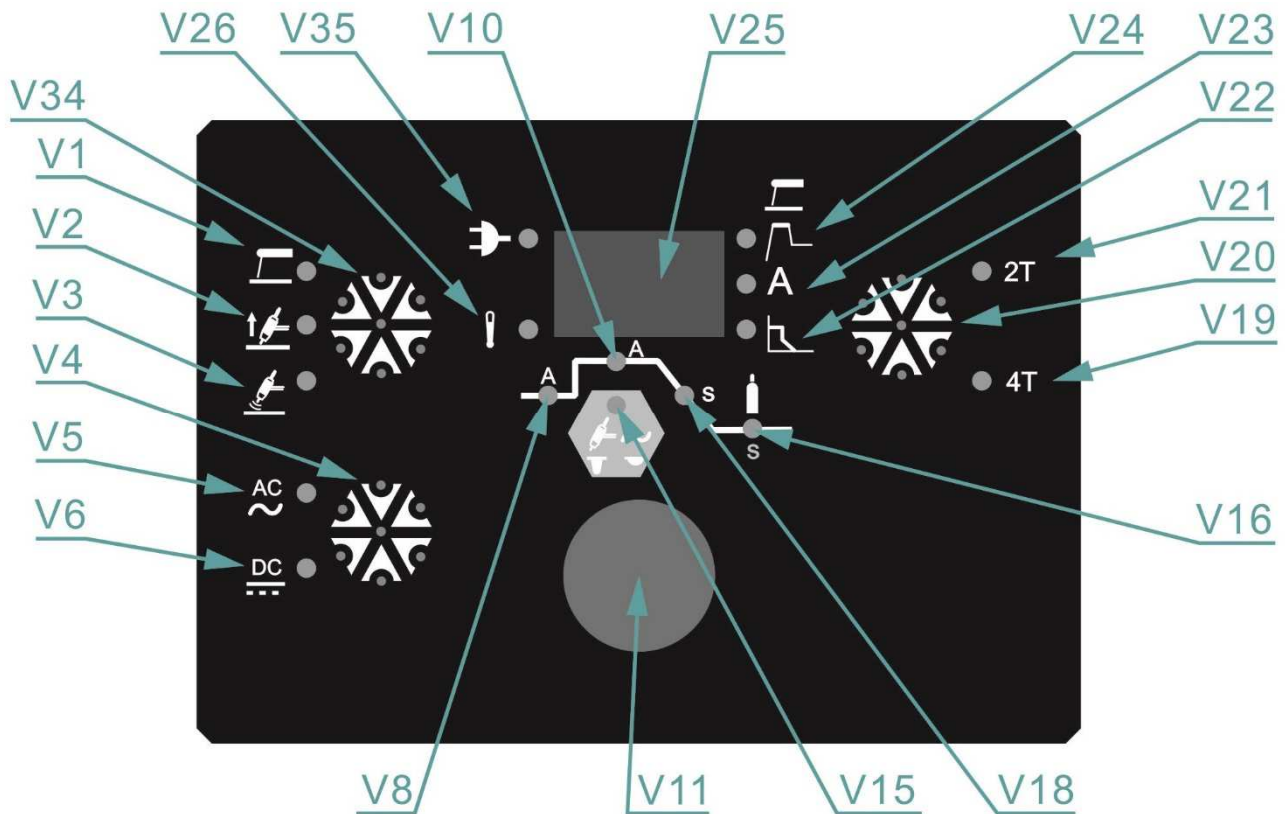


Obr. 1.- Hlavní části stroje, přední a zadní pohled

Poz.	Název
A1	Ovládací panel
A2	Konektor hořáku
A3	Rychlospojka (-)
A4	Konektor připojení plynu do hořáku
A5	Rychlospojka (+)
A6	Hlavní vypínač
A7	Konektor přívodu plynu
A8	Síťový kabel



Obr. 2.- Ovládací panel PERUN 200 AC/DC PULSE



Obr. 3.- Ovládací panel PERUN 200 AC/DC

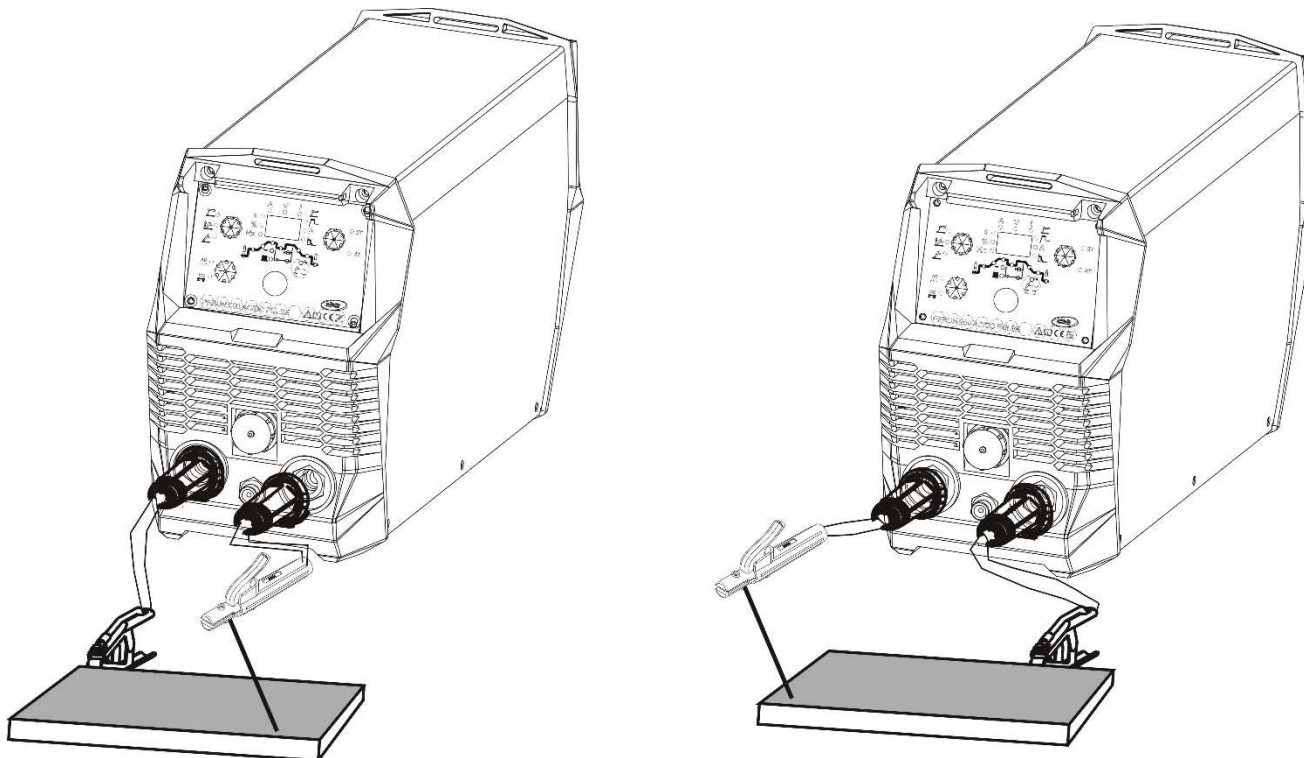
Poz.	Název
V1	LED. Svítí-li, byla zvolena metoda MMA (obalená elektroda).
V2	LED. Svítí-li, byla zvolena metoda TIG LIFT ARC – zapalování oblouku dotykem.
V3	LED. Svítí-li, byla zvolena metoda TIG HF.
V4	Tlačítko přepínač AC/DC
V5	LED AC
V6	LED DC
V7	LED předfuk. 0,0 – 2,0 s
V8	LED startovací proud (pouze u 4T). 10 – 170 A při DC, 10 – 200 A při AC.
V9	LED náběh proudu. 0 – 10 s.
V10	LED hlavní svařovací proud. 10 - 170 A (TIG-DC) ; 10 - 200 A (TIG-AC) ; 10 – 170 A (MMA-AC/DC)
V11	Enkodér
V12	LED – pulsní režim; změnu provedte pootočením enkodéru V11 a potvrďte zmáčknutím enkodéru V11 . Displej V25 zobrazuje -P-
V13	LED – nepulsní režim, změnu provedte pootočením enkodéru V11 a potvrďte zmáčknutím enkodéru V11 . Displej V25 zobrazuje ---

V14	LED frekvence pulzu. 0,5 – 200 Hz. Lze volit pouze v pulzním režimu.
V15	LED Balance (pouze TIG AC). Používá se pro eliminaci oxidu hliníku. Rozpětí -5 až +5, více dále v textu.
V16	LED dofuk, 0 – 10 s.
V17	LED koncový proud, 10 – 170 A při DC, 10 – 200 A při AC, Lze volit pouze ve 4T.
V18	LED doběh proudu, 0 – 10 s.
V19	LED čtyřtakt (4T)
V20	Tlačítko pro výběr režimu 2T nebo 4T
V21	LED dvoutakt (2T)
V22	LED ARC FORCE, pouze pro MMA, 0 – 100. Rozsvítí se po stisknutí enkodéru V11 .
V23	LED svařovací proud MMA, 10 – 170 A (pouze pro MMA) Rozsvítí se po stisknutí enkodéru V11 .
V24	LED HOT START, pouze pro MMA, 0 – 100. Rozsvítí se po stisknutí enkodéru V11 .
V25	Displej
V26	LED ALARM. Svítí-li, v síti je přepětí nebo podpětí nebo je stroj přehřátý.
V27	LED poměru pulzního proudu k základnímu proudu. 5 – 95 %. Lze volit pouze, pokud je zvolen pulzní režim.
V28	LED napětí. Na displeji V25 jsou hodnoty ve voltech (V).
V29	LED proudu. Na displeji V25 jsou hodnoty v ampérech (A).
V30	LED spodní proud 10 – 170 A (TIG-DC) ; 10 – 200 A (TIG-AC) ; 10 – 170 A (MMA-AC/DC)
V31	LED s. Na displeji V25 jsou hodnoty v sekundách.
V32	LED %. Na displeji V25 jsou hodnoty v procentech.
V33	LED Hz. Na displeji V25 jsou hodnoty v herzech.
V34	Tlačítko výběru svařovací metody – MMA/TIG LIFT ARC/TIG HF
V35	LED zapnutí stroje.

7. UVEDENÍ DO PROVOZU

Uvedení stroje do provozu musí být v souladu s technickými daty a provozními podmínkami (zejm. 2. bodem).

PŘÍPRAVA STROJE PRO MMA REŽIM



Obr. 4.- Možná zapojení svařovacích kabelů pro metodu MMA. Postupujte podle instrukcí uvedených na obalu elektrod.

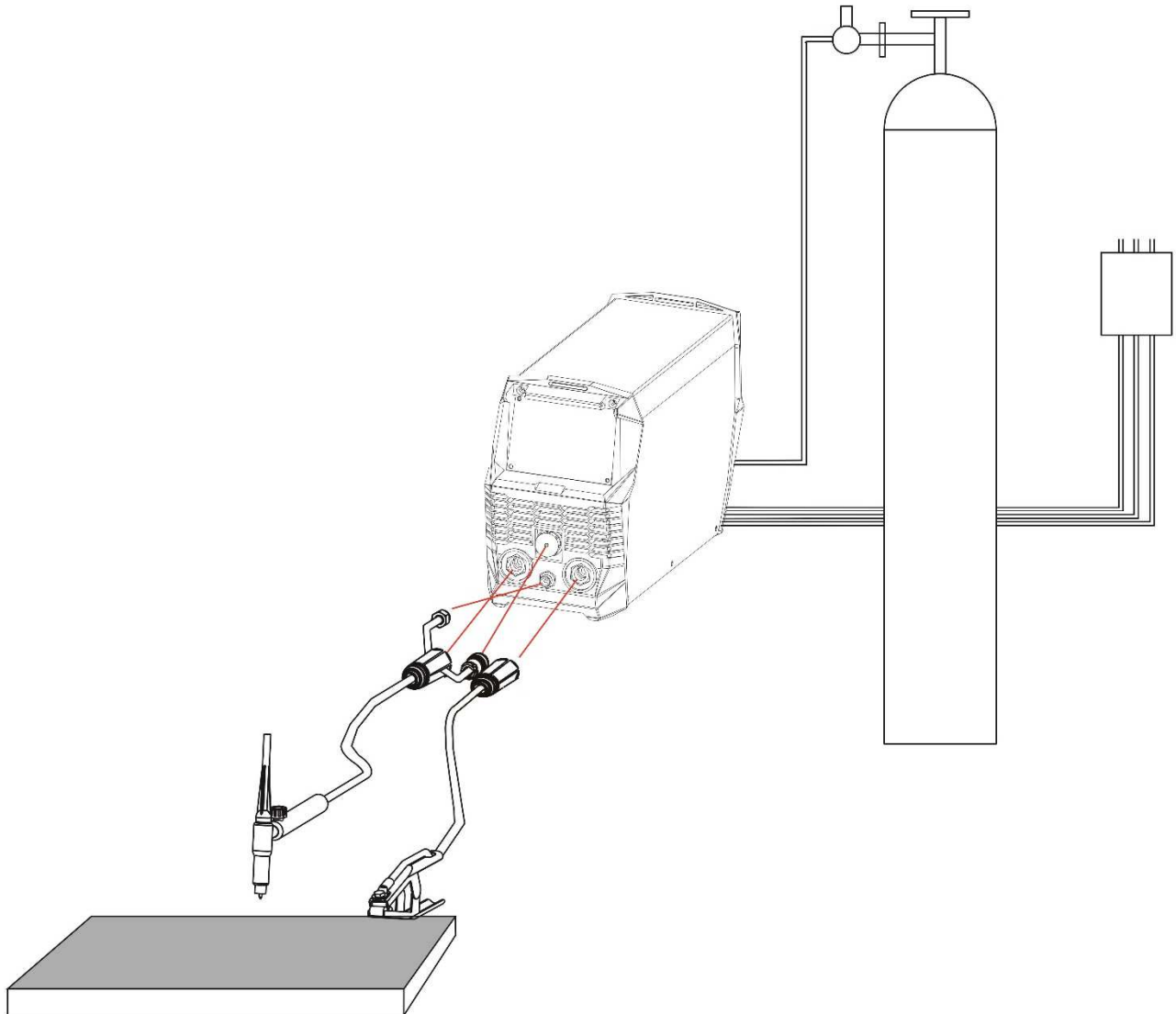
1. Svařovací stroj připojte síťovou vidlicí **A8** k síti 1x230 V, 50/60 Hz.
2. Připojte držák elektrod a zemnicí kabel do rychlospojek (+) **A5** a (-) **A3** v souladu s polaritou požadovanou výrobcem elektrod na obalu elektrod, (může být tedy zapojeno obráceně).
3. Zapněte stroj hlavním vypínačem **A6**.
4. Tlačítkem **V34** přepněte stroj do metody MMA. Příslušná LED **V1** bude svítit.
5. Enkodérem **V11** nastavte svařovací proud, který se zobrazí na displeji **V25**.
6. Tlačítkem **V4** zvolte AC nebo DC svařovací proud. Příslušná LED **V5** případně **V6** bude svítit.
7. Stiskem enkodéru **V11** rozsvěcujete LED **V22**, **V23**, **V24** a enkodérem **V11** pak lze nastavit úroveň Hot Start (zvýšení proudu při zapálení oblouku), velikost svařovacího proudu a úroveň Arc Force (automatické zvýšení svař. proudu při kontaktu elektrody a svařence během svařování). Po 5 s nečinnosti enkodéru nebo tlačítek se stroj automaticky přepne do nastavování velikosti svařovacího proudu, nastavené hodnoty budou uloženy do paměti.

☞ Upozornění ☞ Dávejte pozor, aby se elektroda nedotkla žádného kovového materiálu, protože v tomto režimu je při zapnutém stroji na rychlospojkách svařovacího stroje stále svařovací napětí.

8. Připojte zemní kleště ke svařenci.

9. Vložte do držáku elektrod příslušnou elektrodu a můžete začít svařovat.

PŘÍPRAVA STROJE PRO TIG REŽIM

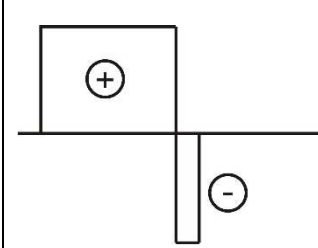
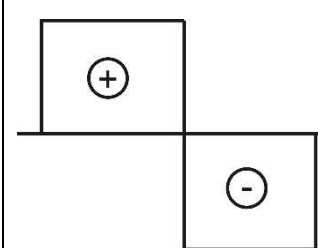


Obr. 5.- Zapojení pro TIG svařování

1. Připojte stroj síťovou vidlicí **A8** k síti 1x230 V, 50/60 Hz.
2. Připojte TIG hořák do rychlospojky (-) **A3**.
3. Připojte konektor ovládání z hořáku do konektoru na panelu svářečky **A2**.
4. Připojte plynovou hadici hořáku do konektoru **A4**.
5. Připojte zemní kabel do rychlospojky (+) **A5**.
6. Připojte plynovou hadici ke konektoru redukčního ventilu na plynové láhvi a ke konektoru na zadním panelu **A7**. Otevřete kohouty na láhvi a plynovém ventilu.
7. Zapněte stroj hlavním vypínačem **A6**.
8. Zmáčkněte tlačítko hořáku, otevře se plynový ventil; nastavte si požadovaný průtok ochranného plynu (čistý argon).

9. Tlačítkem **V34** zvolte TIG LA nebo HF. Příslušná LED **V2** případně **V3** bude svítit.
10. Tlačítkem **V20** zvolte TIG 2T nebo 4T. Příslušná LED **V21** případně **V19** bude svítit.
11. Tlačítkem **V4** zvolte metodu AC nebo DC. Metodě musí odpovídat příslušná wolframová elektroda a způsob broušení. Příslušná LED **V5** případně **V6** bude svítit.
12. Enkodérem **V11** nastavte požadovaný svařovací proud.
13. Ostatní parametry je možné nastavit pomocí enkodéru **V11**. Zmáčknutím na enkodéru **V11** rozsvítíte příslušnou LED, pootočením enkodéru **V11** nastavte parametr, opětovným zmáčknutím uložte parametr. Zároveň se rozsvítí další LED parametru, který můžete upravit. Požadovaný parametr se automaticky uloží při přechodu na další parametr nebo po 3 s nečinnosti enkodéru. Více viz tabulka Hlavní části stroje. Při otočení enkodéru **V11** bude vždy nabídnut k změně poslední zvolený parametr.

FUNKCE BALANCE V AC REŽIMU

Čistící efekt	Hodnota -5 až 0	+1 až +5
Tvar proudové křivky		
Průvar	Hluboký	Mělký
Opotřebenění wolframové elektrody	Menší	Větší

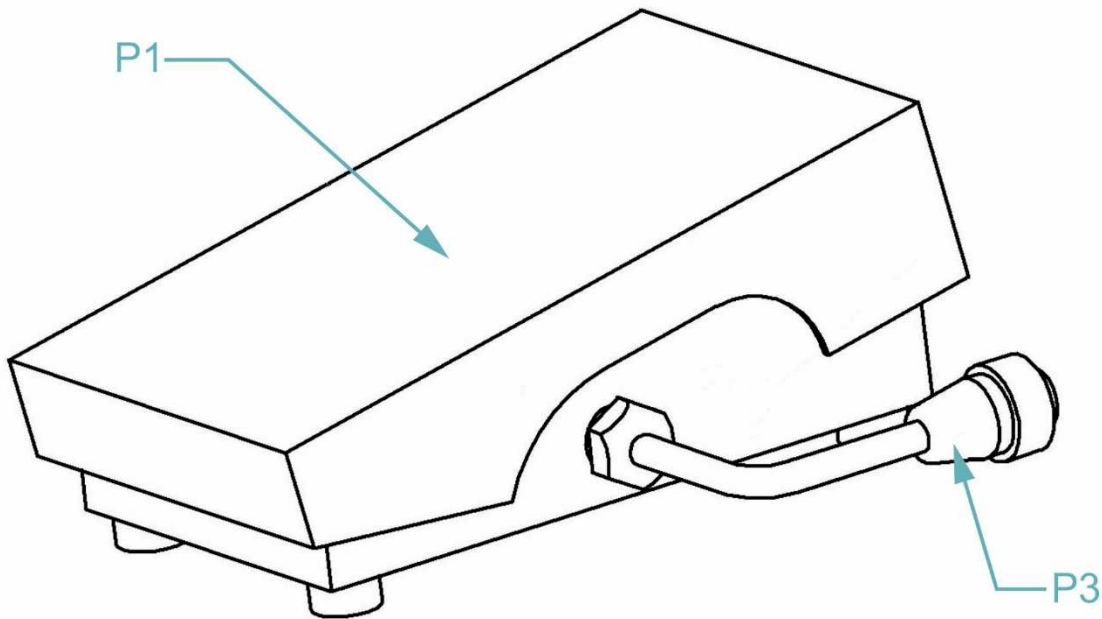
DÁLKOVÉ OVLÁDÁNÍ

PERUN 200 AC/DC PULSE může pracovat v obou režimech TIG se třemi typy dálkového ovládání.

1. TIG hořák s UP-DOWN tlačítky na nastavování velikosti svařovacího proudu.
2. Příkladné dálkové ovládání velikosti svařovacího proudu.
3. Nožní pedál.

Všechna dálková ovládání se připojují přes konektor **A2**.

Funkce nožního pedálu



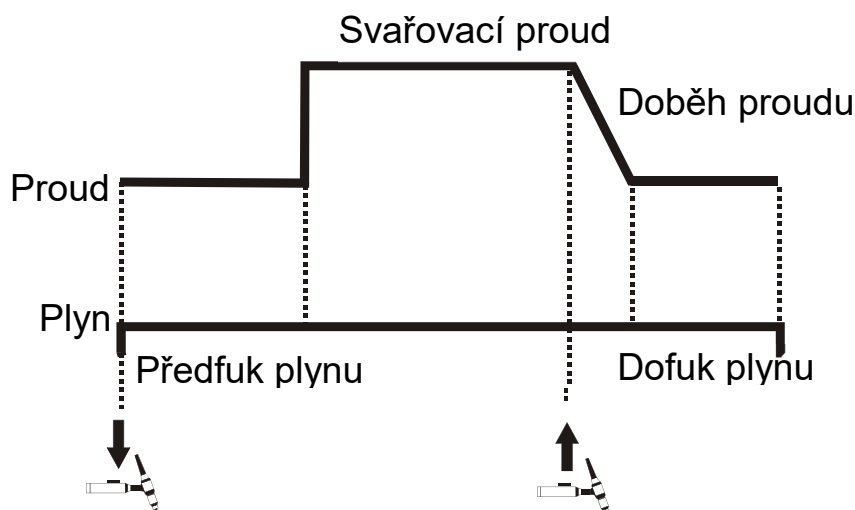
Obr. 6. - DOV pedál 3m s konektorem

Poz.	Popis
P1	Nášlapná plocha
P3	Konektor dálkového ovládání (připojit do konektoru A2)

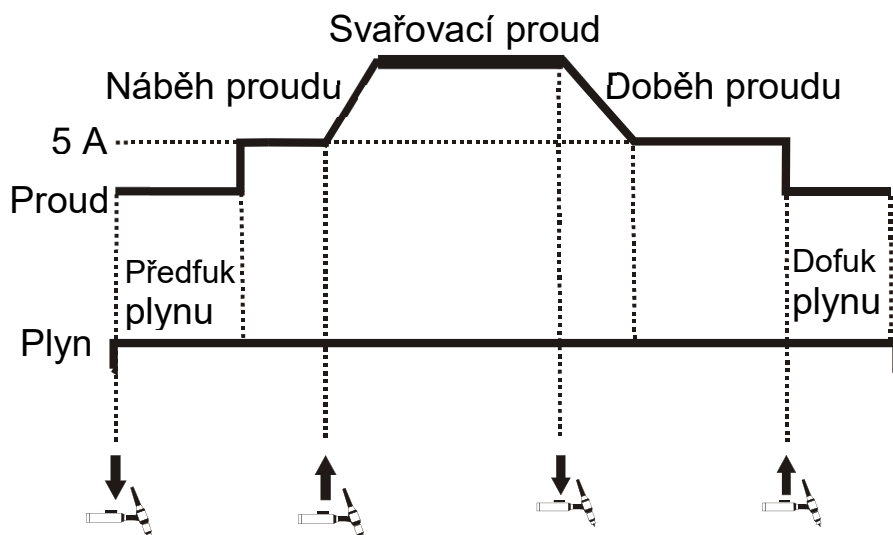
1. Po připojení konektoru **P3** do konektoru **A2** na předním panelu svářečky se automaticky vyřadí z funkce tlačítko hořáku.
2. Nastavte enkodérem **V11** maximální požadovanou hodnotu proudu.
3. Nastavte stroj do režimu **2T**.
4. Sešlápnutím plochy **P1** se startuje svařovací proces. Velikost svařovacího proudu se řídí podle míry sešlápnutí pedálu. Maximálního proudu, nastaveného enkodérem **V11**, lze dosáhnout při úplném sešlápnutí pedálu. Nastavený proud bude zobrazen na proudovém displeji **V25** viz obr. č. 2 nebo 3.
5. Svařovací proces se ukončí po úplném povolení sešlápnutí pedálu.

8. ČASOVÉ FÁZE SVAŘOVÁNÍ V TIG REŽIMU

REŽIM 2T - DVOUTAKT



REŽIM 4T - ČTYŘTAKT



BILEVEL – DRUHÝ SVAŘOVACÍ PROUD

Pokud je svářečka přepnuta do režimu 4T, je vždy aktivní funkce BILEVEL. U tohoto stroje je hodnota druhého svařovacího proudu automaticky nastavována vždy na 50% hodnoty hlavního svařovacího proudu. Přejít mezi proudy se provádí krátkým stisknutím a uvolněním tlačítka hořáku. Opětovné krátké stisknutí a uvolnění tlačítka hořáku provede návrat na nastavenou hodnotu svařovacího proudu.

9. OBECNÉ INFORMACE O SVAŘOVACÍCH METODÁCH

MMA SVAŘOVÁNÍ

Výrobci elektrod uvádí na obalech polaritu a velikost svařovacího proudu. K zapálení oblouku se elektrodou škrtá o materiál. Pro snazší zapálení oblouku je stroj vybaven funkcí HOT START, která po určitou krátkou dobu na začátku zabezpečuje vyšší proud, než je nastavený svařovací proud.

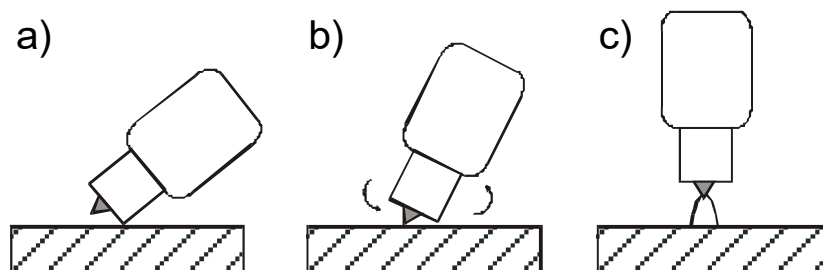
V průběhu svařování jde o to zabezpečit plynulé odtavování kapek materiálu z elektrody. Aby se předešlo zhasnutí oblouku vlivem krátkého spojení mezi elektrodou a tavnou lázní, využívá se funkce ARC FORCE - krátkodobé zvýšení svařovacího proudu oproti nastavené hodnotě.

V případě, že elektroda ulpí na svařenci, po určité době krátkého spojení vypne funkce ANTI STICK přívod proudu do generátoru, aby se elektroda nežhavila a šla snadno oddělit od svařence.

TIG SVAŘOVÁNÍ

Při **TIG** (Tungsten Inert Gas) svařování je pod ochrannou atmosférou inertního plynu (argon) zapálen elektrický oblouk mezi netavící se elektrodou (čistý wolfram nebo jeho slitiny) a svařencem.

TIG LIFT ARC metoda je zapálení oblouku škrtnutím elektrody o svařenec (obr. 3). Stroj zabezpečuje nízký zkratový svařovací proud, aby bylo minimalizováno množství wolframových vměstků ve svařenci. Nicméně tento způsob nezaručuje nejvyšší kvalitu svarů na začátku.



Obr. 7 - LIFT
ARC zapálení
oblouku

TIG HF je bezdotyková metoda zapálení oblouku pomocí vysokonapěťového zapalování (HF), která umožňuje pohodlné zapálení oblouku a zamezí vniknutí wolframových částic do svařence.

TIG SVAŘOVÁNÍ STEJNOSMĚRNÝM PROUDEM (DC)

a) přímá polarita

Nejčastější způsob TIG svařování, kdy TIG hořák je připojen k P1 (-) rychlospojce a zemnicí kabel s kleštěmi k P2 (+) rychlospojce. Při tomto způsobu svařování dochází k nejmenšímu opotřebení elektrody, protože nejvíce tepla je koncentrováno na svařenci.

Tento způsob je používán pro materiály s vysokou tepelnou vodivostí, jako například měď a také pro svařování ocelí. Doporučené jsou elektrody označené

červenou barvou (wolfram s 2% thoria).

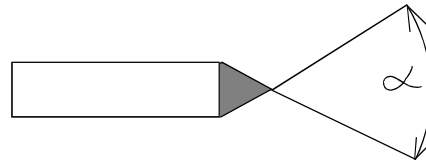
b) nepřímá polarita

Umožňuje svařování slitin s oxidačním povrchem, kde tavící bod oxidačního povrchu je vyšší než tavící bod slitiny (např. hliník a jeho slitiny). V tomto případě je wolframová elektroda připojena na PLUS (+) pól zdroje svařovacího proudu a základní materiál na MÍNUS (-) pól. V praxi to znamená, že TIG hořák je připojen k rychlospojce + a zemnicí kabel k rychlospojce -. Tato metoda vystavuje elektrodu vysokému teplu a v důsledku toho pak dochází ke značnému opotřebení elektrody. Proto je vhodné touto metodou svařovat pouze nižšími proudy.

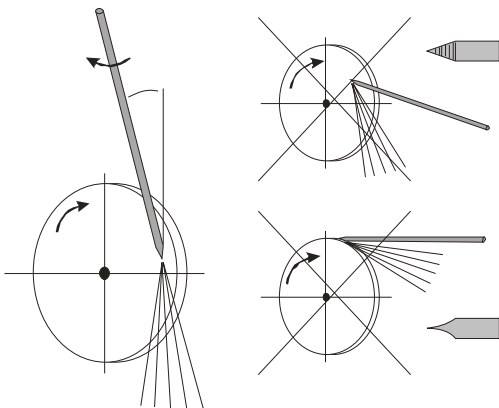
ÚPRAVA KONCE WOLFRAMOVÉ ELEKTRODY PRO STEJNOSMĚRNÝ PROUD

Funkční konec W-elektrody se brousí a leští do tvaru kužele s vrcholovým úhlem, který je závislý na velikosti svařovacího proudu. Doporučujeme špičku elektrody zaoblit $R = 0,4 \text{ mm}$.

Svařovací proud	Úhel
do 20 A	30°
od 20 do 100 A	$60^\circ - 90^\circ$
od 100 do 200 A	$90^\circ - 120^\circ$
nad 200 A	120°



Obr. 8 - Úhel broušení konce W el.



Obr. 9 - Broušení W elektrody, vlevo správně, vpravo špatně

10. ÚDRŽBA A SERVISNÍ ZKOUŠKY

Zařízení vyžaduje za normálních pracovních podmínek minimální ošetřování a údržbu. Má-li být zaručena bezchybná funkce a dlouhá provozuschopnost, je třeba dodržovat určité zásady:

1. Stroj smí otevřít pouze náš servisní pracovník nebo vyškolený odborník – elektrotechnik.
2. Příležitostně je třeba zkontrolovat stav síťové vidlice, síťového kabelu a svářecích kabelů.
3. Jednou až dvakrát do roka vyfoukat celé zařízení tlakovým vzduchem, zejména hliníkové chladicí profily. Pozor na nebezpečí poškození elektronických součástí přímým zásahem stlačeného vzduchu z malé vzdálenosti!

KONTROLA PROVOZNÍ BEZPEČNOSTI STROJE

Předepsané úkony zkoušek, postupy a požadovaná dokumentace jsou uvedeny v ČSN EN 60974-4.

11. SERVIS

POSKYTNUTÍ ZÁRUKY

1. Obsahem záruky je odpovědnost za to, že dodaný stroj má v době dodání a po dobu záruky bude mít vlastnosti stanovené závaznými technickými podmínkami a normami.
2. Odpovědnost za vady, které se na stroji vyskytnou po jeho prodeji v záruční lhůtě, spočívá v povinnosti bezplatného odstranění vady výrobcem stroje nebo servisní organizací pověřenou výrobcem.
3. Záruční doba je 24 měsíců od prodeje stroje kupujícímu. Lhůta záruky začíná běžet dnem předání stroje kupujícímu, případně dnem možné dodávky. Do záruční doby se nepočítá doba od uplatnění oprávněné reklamace až do doby, kdy je stroj opraven.
4. Podmínkou platnosti záruky je, aby byl svařovací stroj používán způsobem a k účelům, pro které je určen. Jako vady se neuznávají poškození a mimořádná opotřebení, která vznikla nedostatečnou péčí či zanedbáním i zdánlivě bezvýznamných vad, nesplněním povinností majitele, jeho nezkušeností nebo sníženými schopnostmi, nedodržením předpisů uvedených v návodu pro obsluhu a údržbu, užíváním stroje k účelům, pro které není určen, přetěžováním stroje, byť i přechodným. Při údržbě stroje musí být výhradně používány originální díly výrobce.
5. V záruční době nejsou dovoleny jakékoli úpravy nebo změny na stroji, které mohou mít vliv na funkčnost jednotlivých součástí stroje.
6. Nároky ze záruky musí být uplatněny neprodleně po zjištění výrobní vady nebo materiálové vady a to u výrobce nebo prodejce.

7. Jestliže se při záruční opravě vymění vadný díl, přechází vlastnictví vadného dílu na výrobce.
8. Na síťovém přívodu je připojen varistor, který chrání stroj před přepětím. V případě dlouhodobějšího přepětí nebo větších napěťových rázů dochází k jeho zničení. Na tento případ poruchy se záruka nevztahuje.
9. Jako záruční list slouží doklad o koupi (faktura) na němž je uvedeno výrobní číslo stroje.

ZÁRUČNÍ A POZÁRUČNÍ OPRAVY

1. Záruční opravy provádí výrobce nebo jím autorizované servisní organizace.
2. Obdobným způsobem je postupováno i v případě pozáručních oprav.
3. Reklamaci oznamte na tel. čísle 563 034 625, 568 840 009, e-mailu: servis@alfain.eu.

12. LIKVIDACE ELEKTROODPADU

Informace pro uživatele k likvidaci elektrických a elektronických zařízení v ČR: Společnost ALFA IN a.s. jako výrobce uvádí na trh elektrozařízení, a proto je povinna zajistit zpětný odběr, zpracování, využití a odstranění elektroodpadu.

Společnost ALFA IN a.s. je zapsána do SEZNAMU individuálního systému (pod evidenčním číslem výrobce 01594/07-ECZ) a sama zajišťuje financování nakládání s elektroodpady.



Tento symbol na produktech anebo v průvodních dokumentech znamená, že použité elektrické a elektronické výrobky nesmí být přidány do běžného komunálního odpadu.

Zákazník je povinen vrátit výrobek zpět ke svému prodejci a to buď osobně, nebo po vzájemné dohodě zajistí prodejce vyzvednutí přímo u zákazníka. Společnost ALFA IN a.s. zajistí vyzvednutí a likvidaci vyřazeného elektrozařízení na vlastní náklady od prodejce popř. dle dohody přímo od zákazníka.

Tento zpětný odběr elektrozařízení bude zajištěn do 5 kalendářních dnů od data oznámení záměru vrácení uvedeného zařízení.

Pro uživatele v zemích Evropské unie:

Chcete-li likvidovat elektrická a elektronická zařízení, vyžádejte si potřebné informace od svého prodejce nebo dodavatele.